

Original-Bedienungsanleitung – Arebos Schwerlastregal 875 kg

AREBOS

Schwerlastregal 875 kg

AR-HE-SLR02



Befolgen Sie alle Sicherheitsvorkehrungen in dieser Bedienungsanleitung, um eine sichere Nutzung zu gewährleisten.

Danke für Ihr Vertrauen in AREBOS.

Inhaltsverzeichnis

1. Sicherheitshinweise	3
1.1 Sicherheitssymbole.....	3
1.2 Allgemeine Sicherheitshinweise	3
2. Technische Daten	3
3. Aufbau.....	3
3.1 Vor der Montage	3
3.2 Teile	4
3.3 Montage	4
4. Entsorgungshinweis	6
4.1 Entsorgung und Verpackung	6
4.2 Entsorgung der Altgeräte	6
Impressum	7

Vielen Dank für den Kauf unseres Produktes. Bitte lesen Sie die Bedienungsanleitung sorgfältig bevor Sie das Produkt zum ersten Mal verwenden. Sollten Sie das Produkt Dritten überlassen, muss diese Bedienungsanleitung mit ausgehändigt werden.

1. Sicherheitshinweise

1.1 Sicherheitssymbole



Dieses Produkt ist vom TÜV Süd getestet und zertifiziert worden. Das Symbol „GS“ steht für geprüfte Sicherheit. Produkte, die mit diesem Zeichen gekennzeichnet sind, entsprechen den Anforderungen des deutschen Produktsicherheitsgesetzes (ProdSG).

1.2 Allgemeine Sicherheitshinweise

- **Lesen Sie die Betriebsanleitung vor der Benutzung sorgfältig.**
- Bewahren Sie sie für spätere Nachschlagzwecke auf.
- Maximale Punktbelastung liegt bei 175 kg pro Regalboden.
- Das Gewicht muss gleichmäßig auf das Regal verteilt werden.
- Überschreiten Sie die maximale punktuelle Last pro Regal oder Einheit nicht.
- Platzieren Sie das Regal nicht in einen feuchten Raum, da dies die Regalböden beschädigen könnte.
- Tragen Sie beim Zusammensetzen des Regals Sicherheitshandschuhe.
- Sichern Sie das Regal mit einer passenden Wandhalterung.
- **Hinweis:** Stellen Sie sicher, dass Sie dabei nicht in Wasserrohre oder Stromkabel bohren.

2. Technische Daten

Modell	AR-HE-SLR02
Maße (H x B x T)	ca. 180 x 90 x 40 cm
Tragkraft gesamt	875 kg
Tragkraft pro Regal	175 kg
Material Gestell	verzinkter Stahl
Material Regalböden	MDF Holzfaserverplatte
Anzahl Böden	5
Materialstärke Gestell	0,7 mm
Gewicht	15,5 kg



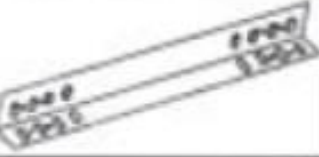






3. Aufbau

3.1 Vor der Montage

- Entfernen Sie das Verpackungsmaterial und prüfen Sie, ob alle Einzelteile vorhanden sind.
- Prüfen Sie das Produkt auf Transportschäden bevor Sie es zusammensetzen.
- Setzen Sie es auf einem sauberen und ebenen Boden (z.B. Teppich) zusammen, um Schäden zu vermeiden.
- Benutzen Sie einen Gummihammer, um Schäden am Material zu vermeiden.

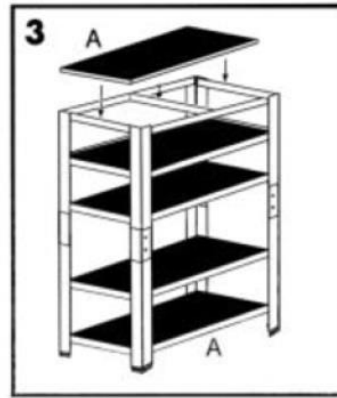
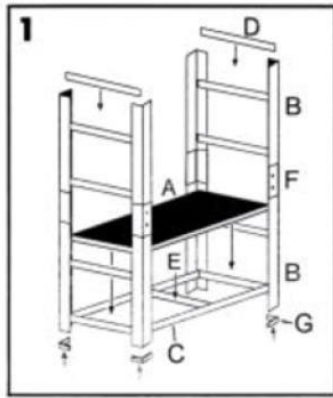
- Platzieren Sie das Regal auf einem ebenen Boden. Andernfalls werden Sicherheit oder maximales Belastungsgewicht beeinträchtigt.
- Benutzen Sie nur passende Dübel und Schrauben für die vorhandene Wandart und das Gewicht des Regals. Dübel, Schrauben und Werkzeuge für Wandmontagen werden separat verkauft.
- **Haftungsausschluss: Eine Haftung – auch für Folgeschäden – entfällt, wenn der Mangel durch falsche oder nicht bestimmungsgemäße Montage verursacht wurde.**

3.2 Teile

A		5x	F		4x
B		8x	G		8x
C		10x	H Werkzeug gehört nicht zum Lieferumfang 		
D		10x			
E		5x	I Werkzeug gehört nicht zum Lieferumfang 		

3.3 Montage

- Montieren Sie den ersten Regalbodenträger gemäß der Abbildung. Befestigen Sie hierzu je zwei Träger **C** und **D** an den dafür vorgesehenen Stellen der Eckträger (**B**).
- Befestigen Sie die Regalbodenverstärkung mittig zwischen den Trägern und biegen dann die Steckzunge leicht um, damit die Verstärkung nicht herausrutschen kann.
- Stecken Sie jeweils zwei Eckträger (**B**) mithilfe der mitgelieferten Verbindungsstücke (**F**) aufeinander.
- Legen Sie jeweils einen Regalboden **A** auf einen Regalbodenträger.
- Stecken Sie die Kunststoffkappen (**G**) auf die oberen und unteren Enden der Eckträger.



4. Entsorgungshinweis

4.1 Entsorgung und Verpackung

- Bitte sorgen Sie anhand der in Ihrer Region gültigen Richtlinien und Normen für entsprechende Entsorgung der Verpackung. Zum Teil kann die Verpackung aus Plastikbeuteln bestehen - achten Sie diesbezüglich mit besonderer Sorgfalt darauf, dass Diese nicht in die Hände von Kindern gelangen. Es droht Erstickungsgefahr!

4.2 Entsorgung der Altgeräte

- Altgeräte sind in Übereinstimmung mit den Richtlinien und den Bestimmungen der örtlichen Abfallbeseitigung zu entsorgen.
- Am Ende der langen Lebensdauer Ihres Artikels führen Sie bitte die wertvollen Rohstoffe einer fachgerechten Entsorgung zu, so dass ein ordnungsgemäßes Recycling stattfinden kann. Sollten Sie sich nicht sicher sein, wie Sie am besten vorgehen, helfen die örtlichen Entsorgungsbetriebe oder Wertstoffhöfe gerne weiter.

Unsere Kundenservicenummer: +49 (0) 931 90 80 3000

Email: info@arebos.de

Impressum

Produktname: Arebos Schwerlastregal 875 kg
Artikelnummer: 4260551583612
Modellnummer: AR-HE-SLR02

Sollte dieses Produkt ohne unser Einverständnis modifiziert werden, verliert dieses den Anspruch jeglicher Gewährleistung.

Getestet nach:
EU Norm:
PPP 51028B:2014
AfPS GS 2014:01 PAK

Datum/Unterschrift Hersteller/Ort:

Würzburg, 02.02.2026



Unterschrift:
Dipl.-Inform. (Univ.) Korhan Canbolat, Geschäftsführer

Repräsentant dieser Gebrauchsanweisung/Technischen Daten:
Dipl.-Inform. (Univ.) Korhan Canbolat, Geschäftsführer

Büroadresse:
AREBOS GmbH
Industriestr. 24
97297 Waldbüttelbrunn

Rücksendeadresse entnehmen Sie dem Impressum: <https://www.arebos.de/impressum/>