

Originele handleiding – AREBOS montage rolbord

AREBOS

2 in 1 montage rolbord

AR-HE-RM150



Volg alle veiligheidsmaatregelen in deze gebruikershandleiding om een veilige
Gebruik.

CE

Bedankt voor uw vertrouwen in AREBOS.

Bedankt voor de aankoop van ons product. Lees de gebruiksaanwijzing zorgvuldig door voordat u het product voor de eerste keer gebruikt. Als u het product aan derden levert, Ook deze gebruiksaanwijzing moet worden overhandigd.

Veiligheid

Uitleg van symbolen



Een CE-markering kan worden gebruikt om aan te geven dat een product voldoet aan de
voldoet aan de wettelijke bepalingen van Europese wettelijke normen , en
mogen derhalve binnen de Europese Gemeenschap worden verhandeld.



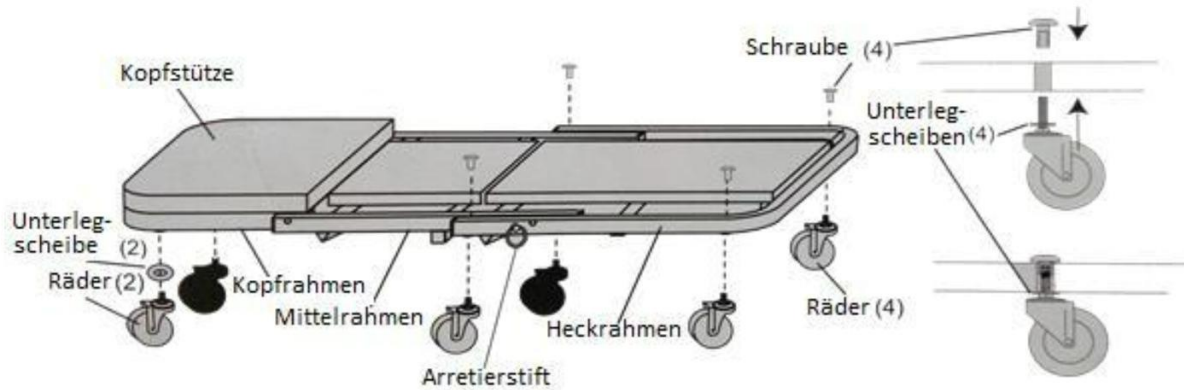
Waarschuwing! Risico op
handplettering !

Algemene veiligheidsinstructies

- Lees de volgende instructies zorgvuldig door voordat u het apparaat gebruikt of bijeenkomen.
- Het niet naleven van de volgende instructies kan leiden tot letsel en schade aan eigendomsitems.
- Laat verpakkingsmateriaal niet achteloos rondslingeren. Plastic zakken etc. kan leiden tot een gevaarlijk speelgoed voor kinderen .
- Het maximale laadvermogen van 150 kg niet overschrijden.
- Ga niet op de montagerolplank staan.
- Deze rolplank mag alleen gebruikt worden op harde en rechte ondergronden om de lading te weerstaan.
- U mag geen wijzigingen aanbrengen aan het montagerolbord.
- Als u het montagerolbord niet volgens de instructies gebruikt en onderdelen kapot of verloren gaan., is de veiligheid niet langer gegarandeerd en is het niet mogelijk om verder gebruik te voorkomen ontmoedigd.
- Het materiaal van de montagerolplaat is brandbaar. Wees voorzichtig in de buurt van open Vlammen of brandende sigaretten.

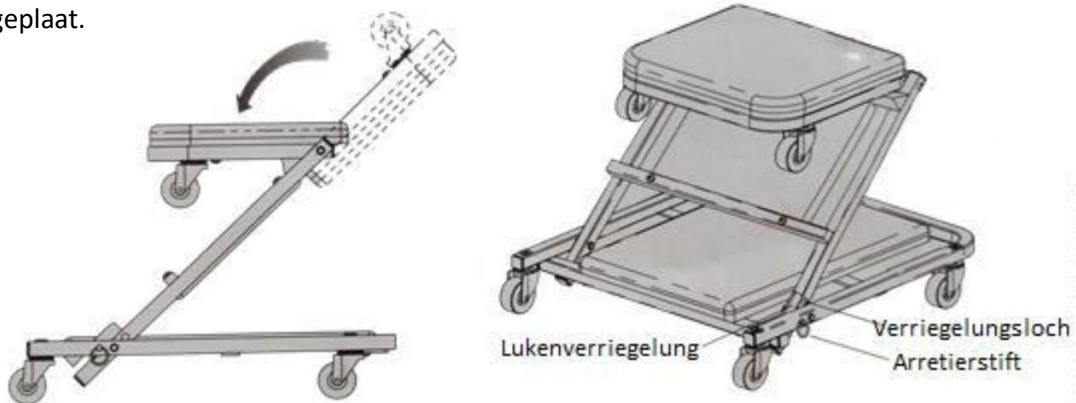
Constructie

- Verbind de drie met schuim beklede delen van de montagerolplaat op 4 Schroef.
- Draai de schroeven goed vast .
- Schroef de 6 rollen aan de rand van de rolplank.



Ombouw van het montagerollenbord tot montagezetel

1. Zoek de borgpen en maak hem los door hem uit te trekken, zodat het vergrendelingsmechanisme vrij komt. Ontgrendel het vergrendelingsmechanisme. Klap het centrale deel van de rolplank omlaag zodat de borgpen naar beneden zodat de borgpen vastklikt en daarmee het vergrendelingsmechanisme van de stoel sluit.
2. Vouw het voorste deel van de rolplank naar de andere kant, zodat het horizontaal ligt.
3. Draai de bovenste treden om om de rugleuning van de stoel om te zetten in een montageplaat.



Technische gegevens

Max. belasting als bank	150 kg
Max. belasting als zitplaats	120 kg
Gewicht	5,3 kg
Afmetingen van de verpakking	54 x 44 x 9,5 cm
Lijst	Staal, grijs gecoat
Afmetingen ligbed	920 x 440 x 120 mm
Afmetingen stoel	450 x 440 x 380 mm

Instructies voor het verwijderen

Verwijdering en verpakking

- Zorg ervoor dat de verpakking volgens de in uw regio geldende richtlijnen en normen wordt afgevoerd. passende verwijdering van de verpakking. Een deel van de verpakking kan uit plastic zakken bestaan. Let er vooral op dat deze niet in de handen van kinderen terechtkomen. handen van kinderen. Er bestaat verstikkingsgevaar!

Verwijdering van oude apparaten

- Oude apparaten moeten in overeenstemming met de richtlijnen en de plaatselijke afvalverwerkingsvoorschriften worden afgevoerd. Verwijderen in overeenstemming met de plaatselijke voorschriften voor afvalverwerking.
- Aan het einde van de lange levensduur van uw artikel dient u de waardevolle grondstoffen op de juiste wijze af te voeren, zodat een correcte recycling kan plaatsvinden. naar een professionele afvalverwerker, zodat de juiste recycling kan plaatsvinden. Als u niet zeker weet hoe u het beste te werk kunt gaan, kunnen de plaatselijke afvalverwerkingsbedrijven of plaatselijke afvalverwerkingsbedrijven of recyclingcentra u graag helpen

Onze klantenservice nummer: +49 (0) 931-45232700

EU-conformiteitsverklaring

Wij, de

Canbolat Vertriebs GmbH, Gneisenaustraße 10-11, 97074 Würzburg, Duitsland

verklaart hierbij dat de volgende inrichtingen, wegens hun ontwerp en constructie, evenals in de uitleg die we op de markt hebben gebracht, de relevante, fundamentele Gezondheids- en veiligheidseisen voldoen aan de EU-richtlijnen.

Naam van het product: AREBOS montage rollerboard

Item nummer: AR-HE-RM150

Model nummer: 4260199756997

Als het apparaat zonder onze toestemming wordt gewijzigd, verliest deze conformiteitsverklaring Hun geldigheid.

Getest op:

EU-norm:

2011/65/EU

Datum/handtekening
fabrikant/locatie:

Würzburg, 17.05.2019



Handtekening:

Dipl.-Informeren. (Univ.) Korhan Canbolat, algemeen directeur

Representatief voor deze gebruiksaanwijzing/ technische gegevens:

Dipl.-Informeren. (Univ.) Korhan Canbolat, algemeen directeur

Kantooradres:

Canbolat Vertriebs GmbH
Gneisenaustraße 10-11
97074 Würzburg

Het retouradres is te vinden in het impressum: <https://www.arebos.de/impressum/>

BTW-identificatienummer: DE 263752326

De rechtbank van inschrijving in het handelsregister is Würzburg,
HRB 10082

AEEA Reg. Nr. DE 61617071