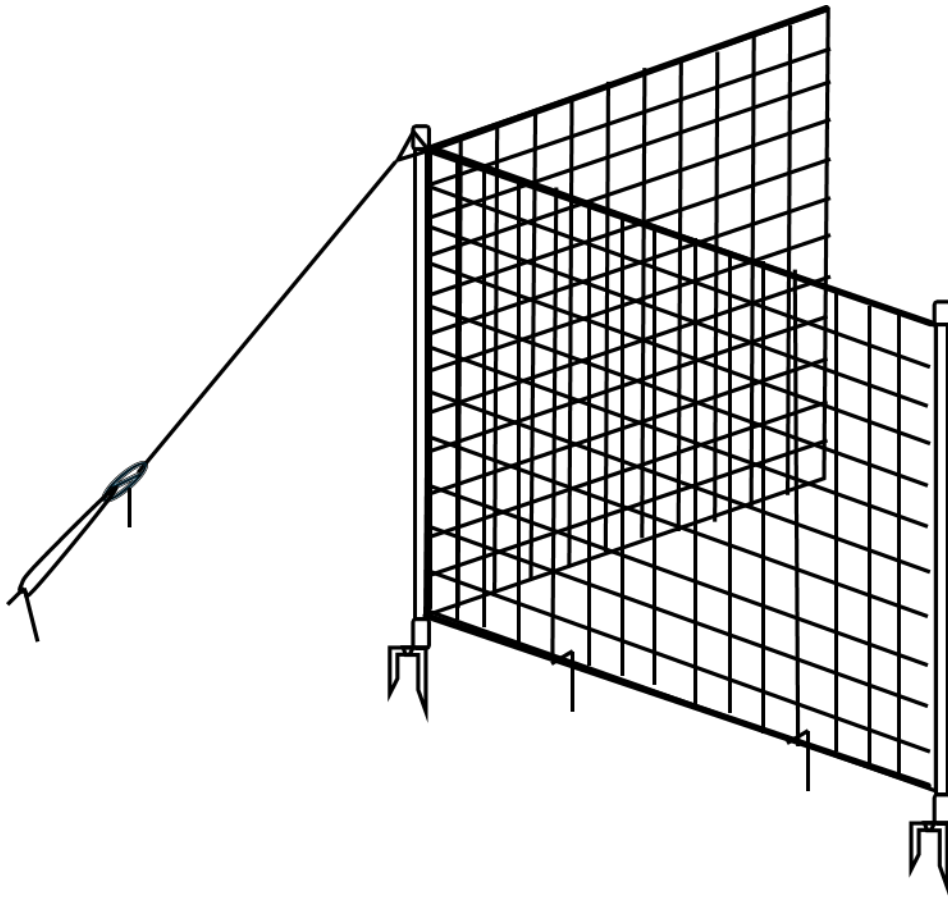


# AREBOS

## Mobile hekset

AR-HE- MBS15 / 20 / 25



Volg alstublieft alle veiligheidsmaatregelen in deze gebruikershandleiding om veilig gebruik te garanderen.

Dank u voor uw vertrouwen in AREBOS.

# Inhoudsopgave

<b>1. Veiligheidsinstructies .....</b>	<b>3</b>
1.1 Verklaring van de symbolen .....	3
1.2 Beoogd gebruik.....	3
1.3 Algemene veiligheidsinstructies .....	3
<b>2. Productoverzicht .....</b>	<b>5</b>
2.1 Onderdelenamen.....	5
2.2 Inhoud van het pakket.....	5
<b>3. Installatie .....</b>	<b>5</b>
<b>4. Technische gegevens .....</b>	<b>6</b>
<b>5. Schoonmaak en verzorging .....</b>	<b>6</b>
<b>6. Milieuvriendelijke verwijdering.....</b>	<b>6</b>
6.1 Afvoer en verpakking.....	6
6.2 Afvoer van oude apparatuur .....	7
<b>7. Contactgegevens .....</b>	<b>7</b>
<b>Impressum</b>	

Dank u dat u ons product heeft gekozen. Lees de gebruikershandleiding zorgvuldig door voordat je het product voor het eerst gebruikt. Als je het product aan een derde partij geeft, moet deze instructie met hen worden doorgegeven. Bewaar de handleiding voor toekomstige referentie. De tekeningen in deze handleiding komen mogelijk niet overeen met de fysieke objecten. Raadpleeg alstublieft de fysieke objecten.

## 1. Veiligheidsinstructies

### 1.1 Verklaring van de symbolen



**Waarschuwing!** Lees de veiligheidsinstructies zorgvuldig. Het niet naleven van veiligheidsmaatregelen kan leiden tot ernstig letsel of schade. Bewaar de handleiding op een veilige plek.




**Waarschuwing!** Dit signaalwoord duidt op een gevaar met gemiddeld risico dat, indien niet vermeden, kan leiden tot de dood of ernstig letsel.

### 1.2 Beoogd gebruik

- **Opmerking:** Dit hek is een **niet-geëlektrificeerde plastic barrière**. Het mag niet worden aangesloten op een weidehek of weidehek.
- Dit hek is uitsluitend bedoeld voor privégebruik op privéterrein.
- Dit product biedt een snelle en flexibele oplossing voor het afrasteren van privégebieden zoals tuinen, kleine dierenverblijven of kampeerplaatsen.
- Het is geschikt als lichtgewicht, tijdelijke barrière voor kleinere dieren.
- Het hek is niet geschikt voor bouwplaatsen, openbare ruimtes of als permanent verblijf voor sterke of destructieve dieren.
- Elk gebruik anders dan hierboven beschreven wordt als misbruik beschouwd en kan schade of gevaar veroorzaken. De fabrikant aanvaardt geen aansprakelijkheid voor letsel of schade veroorzaakt door onjuist gebruik.

### 1.3 Algemene veiligheidsinstructies

-  Lees de volgende veiligheidsinstructies zorgvuldig door voordat je het voor het eerst gebruikt. Het niet naleven van deze richtlijnen kan leiden tot letsel

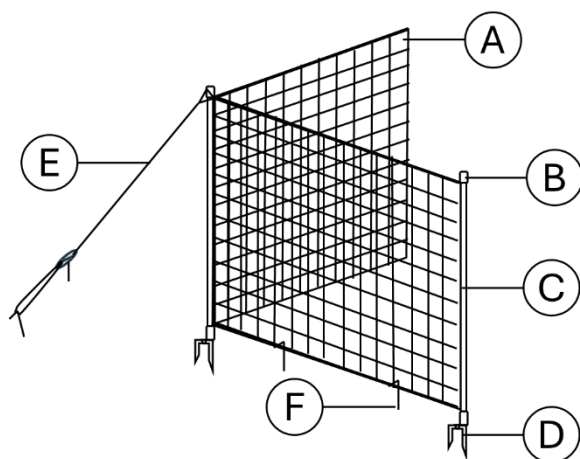
of schade aan het product. Bewaar deze gids voor toekomstige referentie en deel deze met volgende gebruikers.

- **WAARSCHUWING! Verstikkingsgevaar!**Houd verpakkingsmaterialen, zoals plastic zakken, uit de buurt van baby's en kinderen. Zorg ervoor dat kinderen niet met de verpakkingsmaterialen spelen.
- Dit product is **geen speelgoed**; laat kinderen niet met het hek of de verpakking spelen.
- **Installatie alleen voor volwassenen.** Zet het hek alleen in elkaar, verwijder het door een volwassene.
- Houd kinderen en huisdieren uit de buurt tijdens het samenstellen en demonteren.
- **Alleen voor dieren.**Gebruik uitsluitend voor het afschermen van dieren op privéterrein.
- Gebruik het niet om kinderen of personen op te sluiten.
- Niet geschikt voor openbare ruimtes of bouwplaatsen.
- **WAARSCHUWING – risico op wurging.** Dieren en mensen – vooral kinderen – kunnen vast komen te zitten in netten en stikken.
- Laat kinderen nooit onbeheerd bij het hek en plaats het niet waar kinderen toegang hebben.
- Dieren met hoorns kunnen vooral verstrikt raken en zichzelf wurgen.
- **Risico op letsel!** Staken en grondspikes hebben scherpe punten die verwondingen kunnen veroorzaken.
- Bescherm je ogen, handen en voeten – draag handschoenen en veiligheidsschoenen.
- Wees voorzichtig bij het drukken of verwijderen van palen in de grond.
- Houd kinderen en huisdieren altijd uit de buurt van scherpe delen.
- **Bescherming van wilde dieren.** Controleer regelmatig de netten om te controleren of er geen wilde dieren gevangen zitten. Verwijder ongebruikte of tijdelijk gedemonteerde netten onmiddellijk om verwarring te voorkomen.
- **Gedrag van dieren.** Houd rekening met het temperament en de gewoonten van je dieren, inclusief de risico's van kauwen, duwen of over het hek springen.
- Dit hek is een lichte, tijdelijke barrière voor kleinere dieren (bijvoorbeeld pluimvee, katten, stille hondjes). Sommige dieren (bijvoorbeeld konijnen die kauwen, kippen die koppig pikken, sterke honden die duwen) kunnen het plastic net beschadigen.
- Houd altijd toezicht op de dieren en controleer regelmatig het hek op slijtage of schade.
- **Geen elektrisch hek.** Het netwerk bevat geen elektrische componenten. Sluit het hek niet aan op een weidehek of stroombron .
- **Aanvullende informatie.** Heknetten zijn uitsluitend bedoeld voor het afrasteren van dieren. Andere toepassingen zijn niet toegestaan. Bij ander gebruik moeten alle veiligheidsinstructies nog steeds worden gevolgd. Als

veilig gebruik niet gegarandeerd kan worden, is het product hiervoor niet geschikt.





## 2. Productoverzicht

### 2.1 Onderdeelnamen



- A. Rol van heknetten
- B. Stok
- C. Hekpalen
- D. Grondspikes
- E. Aardingspinnen
- F. Verbindingstouw

### 2.2 Inhoud van het pakket

Afbeelding				
<b>Onderdeelnummer</b>	<b>A+B+C+D</b>	<b>E</b>	<b>F</b>	<b>/</b>
<b>15 meter set</b>	1 rol van 9 posten	15x	4-voudig	1x
<b>20m set</b>	1 rol van 12 posten	20 keer	4-voudig	1x
<b>25m Set</b>	1 rol van 15 posten	25x	4-voudig	1x

## 3. Installatie

- Controleer voordat je installeert of je verpakking compleet is en dat alle onderdelen onbeschadigd zijn.
- Definieer het gebied dat opgenomen moet worden volgens de gewenste grootte.
- Steek de palen stevig in de grond op regelmatige afstanden.
- Rol het heknet uit en bevestig het stevig aan de palen.
- Haak het touw aan de doppen van de palen. Pas de lengte aan en rek hem stevig uit tot aan de grond.
- Bevestig het touw met de aardingspinnen.

- Zorg dat het hek stabiel en goed gespannen is voordat je dieren binnenlaat.


## 4. Technische gegevens

<b>Model</b>	AR-HE-MBS15	AR-HE-MBS20	AR-HE-MBS25
<b>EAN</b>	4252023128896	4252023128902	4252023128919
<b>Productgrootte</b>	L1500*W1*H112CM	L2000*W1*H112 CM	L2500*W1*H112CM
<b>Materiaal</b>	Plastic, Metaal		
<b>Open Netgrootte</b>	W1500*H90 cm	W2000*H90 cm	W2500*H90 cm
<b>Aantal posten</b>	9	12	15
<b>Inhoud van het pakket</b>	Heknet met palen 1X; 4x verbindingstouwen; Aardingspinnen 15x; Handleiding 1x	Heknet met palen 1X; 4x verbindingstouwen; Aardingspinnen 20x; Handleiding 1x	Heknet met palen 1X; 4x verbindingstouwen; Aardingspinnen 25x; Handleiding 1x
<b>Netto gewicht</b>	3,3 kg	4,3 kg	5,4 kg

## 5. Voorbereiding, reiniging en onderhoud

- Controleer regelmatig het hek, de palen en touwen op slijtage of schade. Vervang beschadigde onderdelen onmiddellijk.
- Maak het net schoon met water en milde zeep als het vies is. Vermijd agressieve chemicaliën of scherpe gereedschappen.
- Vermijd het blootstellen van het hek aan extreme weersomstandigheden (sterke UV-straling, vorst, stormen) voor lange periodes om de levensduur te verlengen.
- Droog de grondspikes voordat je ze opbergt. Als er lichte roest verschijnt, maak dan voorzichtig schoon.
- Rol het net netjes op zodat het niet in de knoop raakt. Als je het niet gebruikt, bewaar je op een droge, schaduwrijke plek.
- Zet niet te veel spanning op opgeslagen onderdelen, want dit kan het mesh vervormen.
- Houd toezicht op de dieren bij het eerste gebruik en controleer regelmatig of ze aan het kauwen, duwen of klimmen zijn.

## 6. Copyright Milieuvriendelijke verwijdering

 **Pas op! Voor het risico op verstikking!** Verpakkingsmateriaal is gevaarlijk voor kinderen. Laat kinderen nooit met verpakkingsmaterialen spelen.

### 6.1 Verwijdering en verpakking

- De verpakking van uw apparaat is gemaakt van materialen die nodig zijn om effectieve bescherming tijdens transport te garanderen. Deze materialen zijn volledig recyclebaar, waardoor de milieubelasting wordt verminderd. Gooi de verpakking weg

in een recyclebak.

## 6.2 Afvoer van oud materieel

- WEEE moet worden afgevoerd in overeenstemming met lokale afvalbeheerrichtlijnen en -regelgeving. Neem contact op met je lokale administratie via het adres van het dichtstbijzijnde recyclingcentrum en lever daar je apparaat in.

## 7. Contactgegevens

- **Ons klantenservicenummer: Tel. Telefoon: +31 20 80 81216**
- **E-mail: [info@arebos.nl](mailto:info@arebos.nl)**
- **Kantooradres: AREBOS GmbH • Industriestr. 24 | 97297 Waldbüttelbrunn | Duitsland**
- **Het retouradres is te vinden in de afdruk: <https://www.arebos.de/impressum/>**

## Impressum

Productnaam: Portable Boundary Set			
Model:	AR-HE-MBS15	AR-HE-MBS20	AR-HE-MBS25
Artikelnummer:	4252023128896	4252023128902	4252023128919

Als dit product zonder onze toestemming wordt aangepast, verliest het het recht op enige garantie.

Datum/Handtekening van de fabrikant/locatie:

Würzburg 20.09.2025



Ondertekenaaridentificatie:  
Korhan Canbolat, hoofd van het bedrijf

Technische Documentatie Vertegenwoordiger:  
Korhan Canbolat

**Kantooradres:**  
**AREBOS GmbH**  
Industriestr. Nr. 24 | 97297 Waldbüttelbrunn | Duitsland  
Het retouradres is te vinden in de afdruk: <https://www.arebos.de/impressum/>