

AREBOS

Opklapbare tafel 180 cm

AR-HE-KT180



Volg alle veiligheidsmaatregelen in deze gebruikershandleiding om veilig gebruik te garanderen.

Bedankt voor uw vertrouwen in

Inhoudsopgave

1. Veiligheid.....	3
2. Vergadering.....	3
3. Specificaties.....	6
4. Reiniging en opslag.....	6
5. Kennisgeving van verwijdering.....	6
5.1 Verwijdering en verpakking.....	6
5.2 Verwijdering van oude apparatuur.....	6
Afdruk.....	7

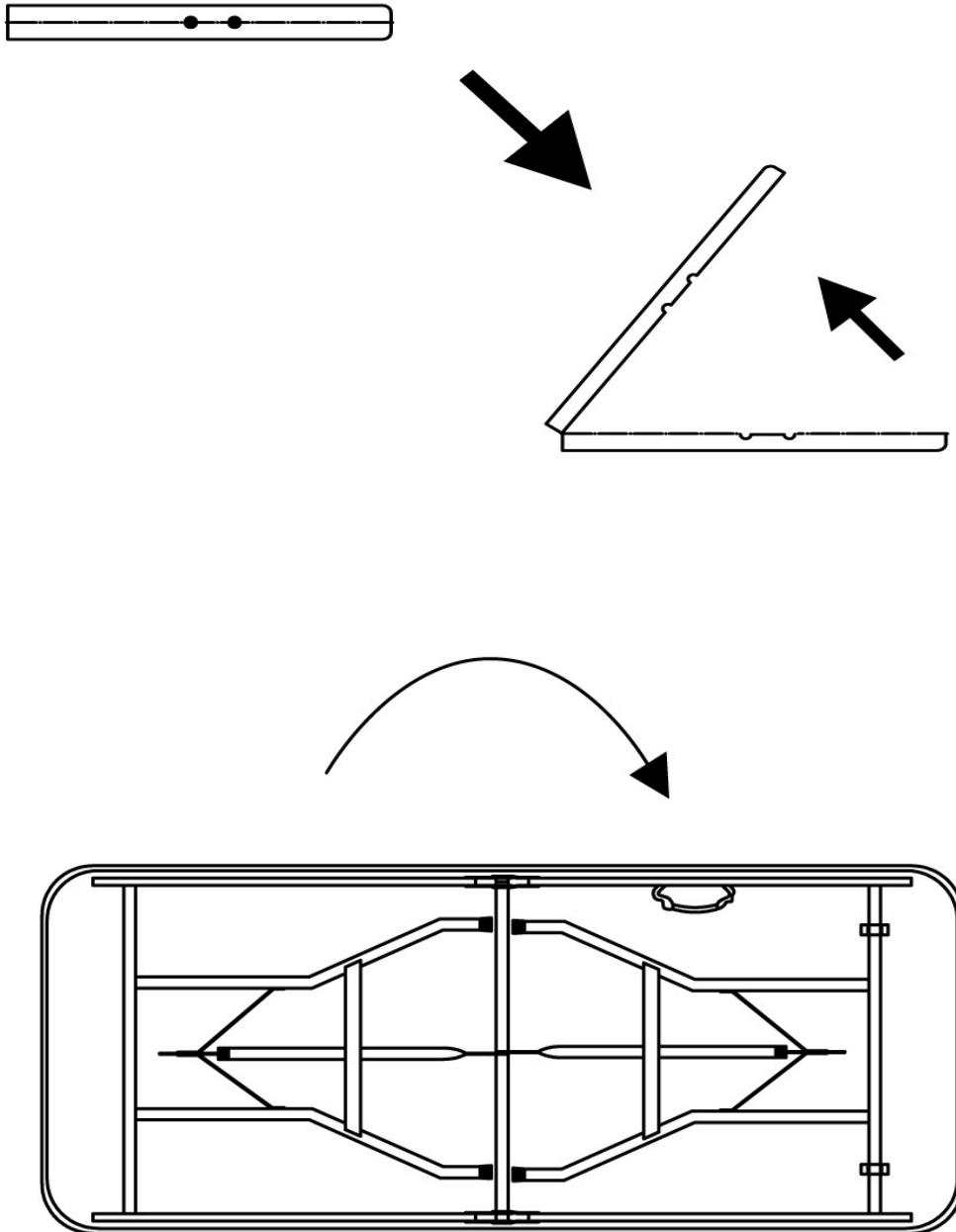
Bedankt voor de aankoop van ons product. Lees de gebruiksaanwijzing zorgvuldig door voordat u het product voor de eerste keer gebruikt. Als u het product aan derden overlaat, moeten deze gebruiksaanwijzingen ook worden overhandigd.

1. Veiligheid

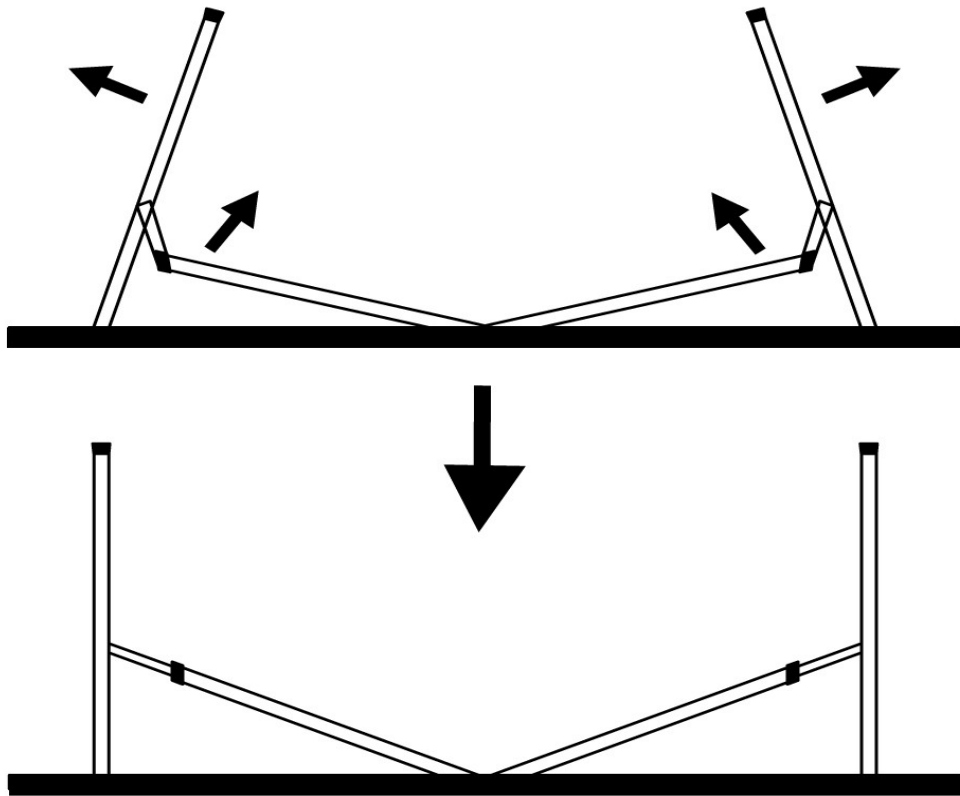
- **Beschadigen!** Als je de verpakking achteloos opent met een scherp mes of andere puntige voorwerpen, kan de klaptafel snel beschadigd raken. Wees daarom heel voorzichtig bij het openen ervan.
 - Controleer of de levering is voltooid.
 - Haal de klaptafel uit de verpakking en controleer of de klaptafel of de afzonderlijke onderdelen beschadigd zijn. Als dit het geval is, gebruik dan de klaptafel niet. Neem contact op met de fabrikant.
- Lees de volgende instructies zorgvuldig door voordat u het item gebruikt.
- Bewaar deze handleiding.
- Houd kinderen en dieren uit de buurt bij het openen/sluiten van de klaptafel.
- De klaptafel is geschikt voor gebruik in de tuin en woonkamer.
- Er wordt geen aansprakelijkheid aanvaard voor schade veroorzaakt door onjuist gebruik of het niet naleven van deze veiligheidsinstructies.
- De tafel mag alleen door volwassenen in elkaar worden gezet.
- Laat een kind nooit onbeheerd achter in de buurt van de tafel.
- Houd er rekening mee dat dit product alleen bedoeld is voor privégebruik.
- Plaats de tafel alleen op vlakke oppervlakken en gebruik deze alleen zoals bedoeld voor het beoogde gebruik. De tafel is niet geschikt als "zit", "trapladder" of "staand oppervlak". Klim of spring niet op de tafel. Bij onjuist gebruik bestaat er een risico op breuk van het tafelblad en dus een risico op letsel.
- Houd alle verpakkingen buiten het bereik van kinderen om verstikking te voorkomen.
- Zorg er voor gebruik voor dat alle metalen borgringen zijn ingeschakeld.
- Het maximaal toegestane gewicht op de tafel is 150 kg.
- Plaats geen voorwerpen met een hoge temperatuur direct op de tafel.
- Stel de klaptafel niet bloot aan direct zonlicht en warmte.
- Alle onderdelen moeten uit de buurt van open vuur worden gehouden.
- Schuur de klaptafel niet met schurende voorwerpen of producten.
- Brand de klaptafel niet.
- Zorg er voor gebruik voor dat de tafel stevig stabiel en stabiel is.

2. Vergadering

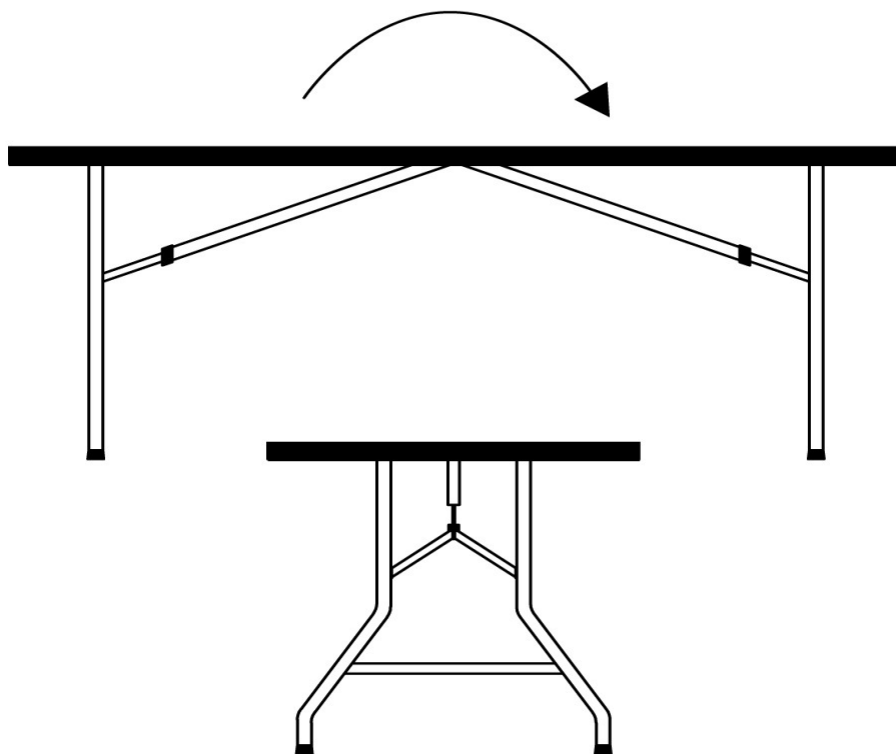
- Haal de klaptafel uit de verpakking. Dit wordt opgevouwen geleverd, dus plaats het met het tafelblad naar beneden gericht op een schoon en zacht oppervlak (bijvoorbeeld een wollen deken en / of tapijt), waardoor krassen op het tafelblad worden voorkomen. Gelieve de tafel open te vouwen (zie foto's).



- Trek vervolgens de tafelpoten verticaal omhoog totdat ze stoppen.



- Draai nu de tafel om. Zorg ervoor dat de tafel op een stevige ondergrond staat.



3. Specificaties

Model	AR-HE-KT180
Max. laadvermogen	150 kg
Afmetingen (L x B x H)	180 x 75 x 74 cm
Materiaal	Plastic
Dik ligvlak	4 cm
Kleur	Wit
Gewicht	12 kg

4. Reiniging en opslag

- Bescherm de klaptafel tegen vocht en hitte wanneer deze niet wordt gebruikt.
- Reinig het oppervlak alleen met een spons en een sopje en laat de tafel vervolgens drogen. Gebruik onder geen enkele omstandigheid reinigingsmiddelen op basis van oplosmiddelen, alkalische of zure reinigingsmiddelen. Gebruik geen stoomstraal voor het reinigen.
- Niet direct in de zon drogen.
- In geval van slechte weersomstandigheden zoals storm of hagel, plaats de tafel op een beschutte plaats.
- Maak de tafel schoon voordat je hem opbergt, laat hem drogen. Bewaar de tafel op een koele, droge plaats.

5. Kennisgeving van verwijdering

5.1 Verwijdering en verpakking

- Zorg ervoor dat de verpakking op de juiste manier wordt weggegooid in overeenstemming met de richtlijnen en normen die van toepassing zijn in uw regio. In sommige gevallen kan de verpakking bestaan uit plastic zakken - zorg er in dit opzicht voor dat ze niet in de handen van kinderen komen. Er is een risico op verstikking!

5.2 Verwijdering van oude apparatuur

- Oude apparaten moeten worden weggegooid in overeenstemming met de richtlijnen en voorschriften van lokale afvalverwijdering.
- Aan het einde van de lange levensduur van uw artikel, gooi de waardevolle grondstoffen op de juiste manier weg, zodat de juiste recycling kan plaatsvinden. Als u niet zeker weet hoe u het beste te werk kunt gaan, helpen de lokale afvalverwijderingsbedrijven of recyclingcentra u graag verder.

Onze klantenservice nummer: +49 (0) 931-45232700

Afdruk

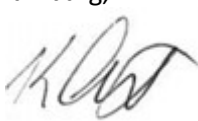
Productnaam: Opklapbare tafel 180 cm
Artikelnummer: 4260551586682
Model nummer: AR-HE-KT180

Als dit product zonder onze toestemming wordt gewijzigd, verliest het de aanspraak op enige garantie.

Getest op:
EU-norm:
DIN EN 581-1:2017
DIN EN 581-3:2017
DIN EN 1730:2013

Datum/handtekening Fabrikant/Locatie: Würzburg,

13. 03.201 9



Handtekening:
Dipl.-Inform. (Univ.) Korhan Canbolat, Algemeen Directeur

Representatief voor deze gebruiksaanwijzing/technische gegevens:
Dipl.-Inform. (Univ.) Korhan Canbolat, Algemeen Directeur

Kantooradres:
Canbolat Vertriebs GmbH
Gneisenaustraße 10-11
97074 Würzburg

Het retouradres is te vinden in de opdruk: <https://www.arebos.de/impresum/>

BTW-identificatienummer: DE 263752326
De rechtbank van inschrijving in het handelsregister is Würzburg, HRB 10082
AEEA-verord. nr. DE 61617071