

# AREBOS

## Metalen verhoogde bed

AR-HE-MHO160/240



Volg alstublieft alle veiligheidsmaatregelen in deze gebruikershandleiding om veilig gebruik te garanderen.

De tekeningen of illustraties in deze gids komen mogelijk niet overeen met de fysieke objecten. Raadpleeg alstublieft de fysieke objecten.

**Dank u voor uw vertrouwen in AREBOS.**

# Inhoudsopgave

<b>1. Beoogd gebruik .....</b>	<b>3</b>
<b>2. Veiligheidsinstructies .....</b>	<b>3</b>
2.1 Uitleg van de symbolen .....	3
2.1 Algemene veiligheidsinstructies .....	4
<b>3. Technische gegevens .....</b>	<b>4</b>
<b>4. Onderdelenlijst .....</b>	<b>5</b>
<b>5. Assemblage .....</b>	<b>6</b>
STAP 5.1: Verbind alle panelen. ....	6
STAP 5.2 Montage van de bovenste stutten .....	7
STAP 5.3 Bevestig randbescherming .....	7
STAP 5.4 Installatie van het beschermende rooster .....	7
<b>6. Schoonmaak en onderhoud .....</b>	<b>8</b>
<b>7. Aanduiding voor verwijdering .....</b>	<b>8</b>
7.1 Afvoer van verpakkingen .....	8
7.2 Verwijdering van afvalapparatuur .....	8
<b>Imprint .....</b>	<b>9</b>

**Bedankt voor de aankoop van ons product. Lees de gebruiksaanwijzing zorgvuldig voordat u het product voor het eerst gebruikt. Als je het product aan een derde partij geeft, moet deze handleiding worden verstrekt. Bewaar de instructies voor de toekomst. De tekeningen in deze handleiding komen mogelijk niet overeen met de fysieke objecten. Let op de fysieke objecten.**

## 1. Beoogd gebruik

Dit verhoogde bed is exclusief ontworpen voor privégebruik buiten, zoals tuinen, terrassen en balkons. Het is bedoeld voor het planten van groenten, bloemen of andere compatibele planten. Elk gebruik buiten de hierboven beschreven toepassingen wordt als verboden beschouwd en kan leiden tot schade of persoonlijk letsel. De fabrikant aanvaardt geen aansprakelijkheid voor schade veroorzaakt door misbruik of gebruik buiten het beoogde doel.

Dit product is uitsluitend ontworpen voor normaal huishoudelijk gebruik en is **niet geschikt voor commercieel of industrieel gebruik**.

## 2. Veiligheidsinstructies

### 2.1 Uitleg van de symbolen



**Waarschuwing!** Lees de veiligheidsinstructies zorgvuldig. Het niet naleven van veiligheidsmaatregelen kan leiden tot ernstig letsel of schade. Bewaar de handleiding op een veilige plek .



**Opmerking:** Draag om veiligheidsredenen werkhandschoenen tijdens de montage!



Wees voorzichtig met het gebruik van dit product.

## 2.1 Algemene veiligheidsinstructies

### Waarschuwing! Risico op letsel of verstikking voor jonge kinderen

- Houd verpakkingsmaterialen buiten het bereik van kinderen, omdat ze verstikking kunnen veroorzaken. Zorg er altijd voor dat zowel de verpakking als het product veilig uit de buurt van kinderen worden gehouden.

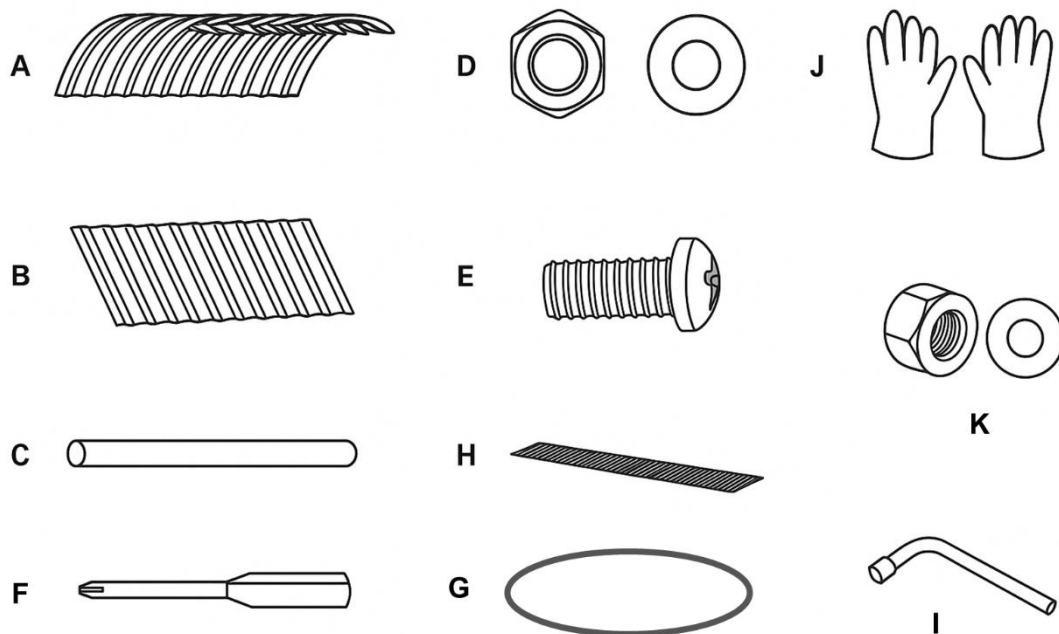
### Voorzichtig! Dit product is geen klimrek of speelgoed

- Laat kinderen of anderen niet op het product klimmen of spelen, omdat dit kan leiden tot omvallen en letsel kunnen veroorzaken.
- Ga niet zitten of staan op het product.
- Gebruik dit product alleen voor het bedoelde doel om ongelukken of schade te voorkomen.
- Draag handschoenen en een bril tijdens het monteren om jezelf te beschermen tegen scherpe randen.
- Scherpe metalen randen kunnen snijwonden veroorzaken – behandel voorzichtig.
- Voor een veilige omgang wordt aanbevolen om twee personen te laten assisteren bij het assembleren en verplaatsen van het product.
- Zorg ervoor dat de verzamelplek vrij is van kinderen en huisdieren om ongelukken te voorkomen.
- Controleer alle onderdelen op schade of defecten voordat je met de montage begint. Ga niet verder als onderdelen beschadigd zijn.
- Monteren op een vlak, stabiel oppervlak voor een goede uitlijning en balans.
- Ga met alle onderdelen voorzichtig om, vooral die met scherpe randen. Vijl eventuele scherpe randen eraf indien nodig.
- Volg de instructies nauwkeurig om een veilige en correcte constructie te garanderen.
- Schroeven of moeren worden pas volledig aangedraaid nadat de montage is voltooid.
- Controleer na montage de stabiliteit van het product en zorg ervoor dat alle moeren en bouten stevig zijn aangedraaid voordat je vuil of belasting toevoegt.
- Controleer regelmatig het bed op tekenen van slijtage. Draai losse schroeven aan en controleer op roest of schade, vooral als ze buiten worden gebruikt.

## 3. Technische gegevens

<b>EAN</b>	4252023129664	4252023129671
<b>Model</b>	AR-HE-MHO160	AR-HE-MHO240
<b>Dimensie</b>	160 x80x78 cm	240x80x78 cm
<b>Capaciteit</b>	Ongeveer 780L	Ongeveer 1170 liter
<b>Materiaal</b>	Staal	Staal
<b>Gewicht</b>	16 kg	23KG

## 4. Onderdelenlijst

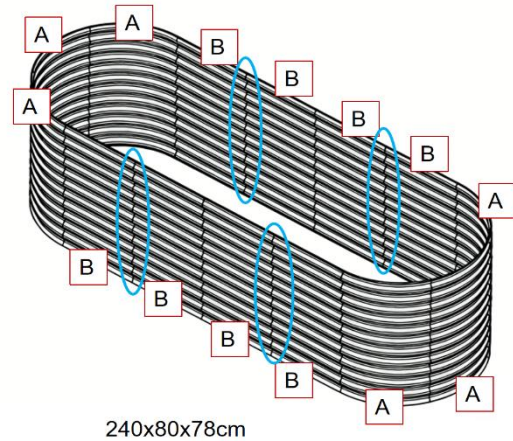
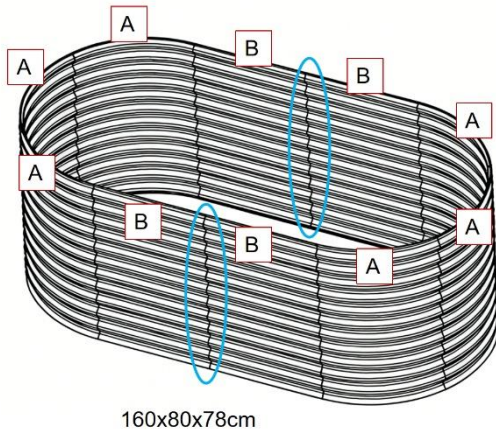


Nee.	Deelname	Aantal ( pcs): 160×80×78 cm	Aantal ( pcs): 240×80×78 cm
A	Rundes-panel	6	6
B	Rechte Steen	4	8
C	Strut	3	6
D	Zeshoekmoer M5 + ring	104	142
En	Brekkop Bout M5×10	120	168
F	Schroevendraaier	1	1
G	Randbescherming	1	1
H	Beschermend net	1	1
Ik	Moersleutels	1	1
J	Handschoen (paar)	1	1
K	Hex Cap Nut M5 + Ring	10	14

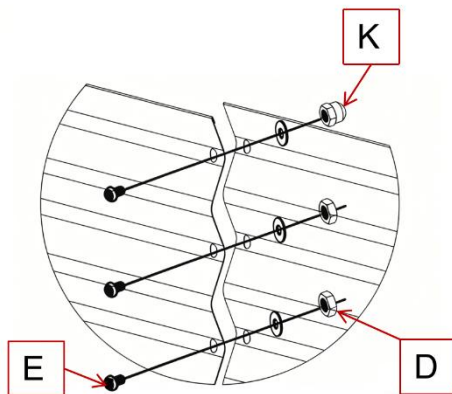
## 5. Assemblage

### STAP 5.1: Verbind alle panelen.

5.1.1 Verbind de panelen met een overlappende verbinding totdat de gaten uitgelijnd zijn.  
(zie de hieronder getoonde modelvarianten)

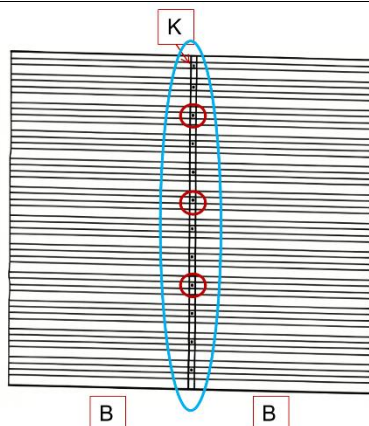


5.1.2



- Plaats de **M5×10 mm schroeven (E)** van buitenaf. Bevestig eenvoudig met **ringen en inbusmoeren (D)** of **dopmoeren (K)**.
- ⚠ **BELANGRIJK:**  
Gebruik **dopmoeren (K)** in plaats van **gewone moeren (D)** bij de **bovenste aansluitpunten** aan de **binnenkant**.

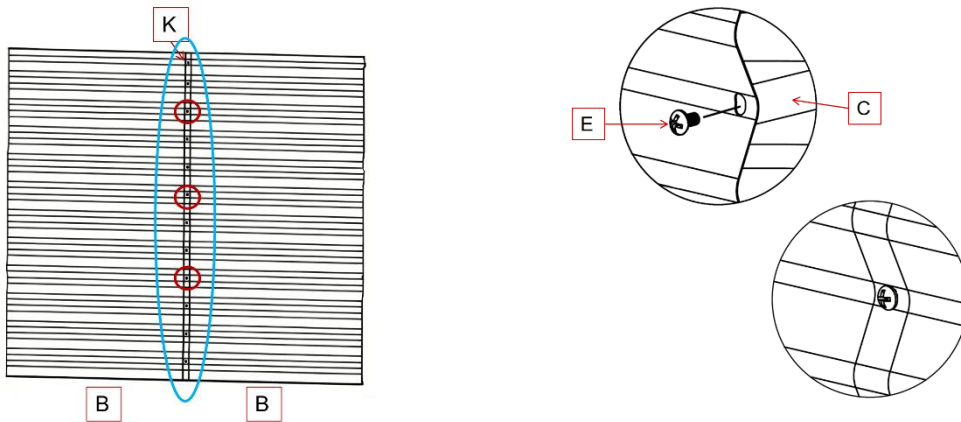
5.1.3



- 💡 **TIPS:**
- Laat de **3e, 6e en 9e schroefgaten** open op de **verbindingslijnen**, die zijn gerangschikt met **blauwe cirkels** op elke overlappende aansluiting.
- Deze schakelaars zullen later worden gebruikt om de **stutten (C)** te installeren.

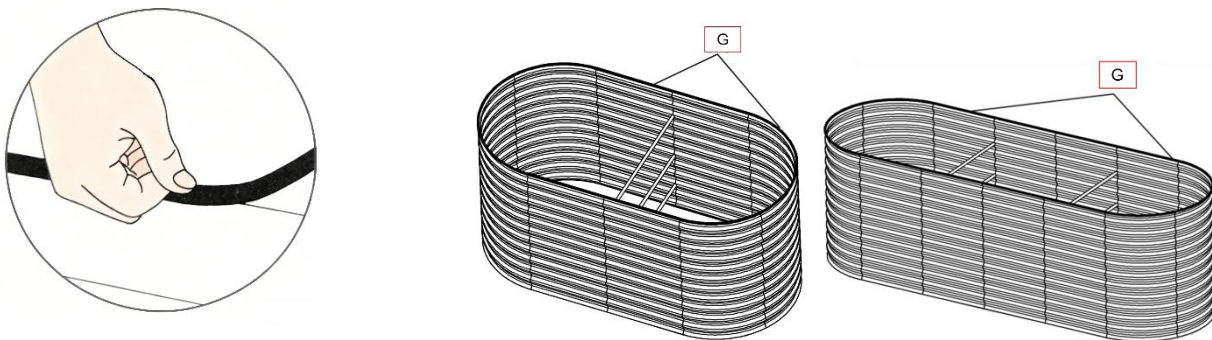
### STAP 5.2 Montage van de bovenste stutten

Plaats stutten (C) in de gereserveerde gatposities → **3e, 6e/9e gat** van bovenaf.  
Zorg dat de veerpoten volledig vastzitten voordat je de omliggende schroeven aandraait.



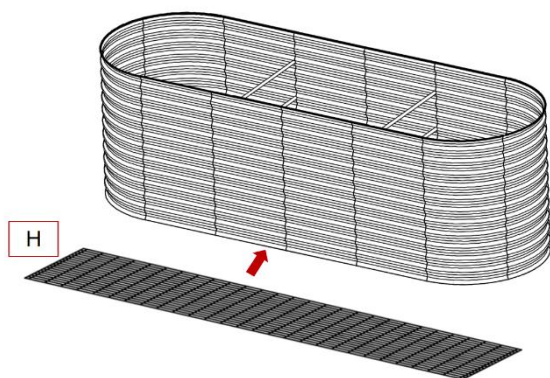
### STAP 5.3 Bevestig randbescherming

Bevestig de **randbeschermingsstrip (G)** aan de bovenrand van het verhoogde bed. Druk stevig langs de hele lengte totdat je helemaal zit.



### STAP 5.4 Installatie van het beschermende rooster

Rol de **beschermer (H)** uit en plaats hem in het frame. Knip of pas het aan als dat nodig is voor een goede pasvorm.



**Tip:**

Vermijd het ongelijkmatig rekken van het rooster – overmatige spanning kan leiden tot een verkeerde uitlijning in lengte of breedte.

## 6. Schoonmaak en onderhoud

- Routine vuil: veeg met een zachte doek of spons die is bevochtigd met mild zeepsop; Spoel en droog.
- Hardnekkige afzettingen: Schrob de beschadigde vloer voorzichtig met een zachte borstel (vermijd staalborstels om krassen te voorkomen); Behandel meeldauw/algen met een 1:4 azijn-water oplossing (weken 10-15 minuten, daarna afvegen).
- Coatingbescherming: Als de gegalvaniseerde laag bekrast is, schuur het gebied, veeg het schoon en breng zinkrijke verf toe om het blootgestelde staal te bedekken.
- Vochtpreventie: zorg voor een goede drainage (voeg gebroken steen aan de basis toe); Veeg de buitenkant van stilstaand water af. Na het schoonmaken dek je af met een zeil om de winter te beschermen.
- Verboden: Gebruik geen staalwol, bleekmiddel of schuurgereedschap.

## 7. Aanduiding voor verwijdering

### 7.1 Afvoer van verpakkingen

- Raadpleeg alstublieft de richtlijnen en normen voor de juiste verwijdering van verpakkingen die in uw regio gelden. De verpakking kan deels plastic zakken zijn – let hier op en let extra goed op om ze buiten het bereik van kinderen te houden. Er is een risico op verstikking!

### 7.2 Verwijdering van afvalapparatuur

- De apparatuur moet worden afgevoerd volgens de regels en voorschriften van lokale afvalverwijdering.
- Aan het einde van de lange levensduur van uw artikel, voer de waardevolle grondstoffen af voor correcte verwijdering, zodat er goed gerecycled kan worden. Als u niet zeker weet hoe u verder moet, helpen de lokale afvalverwerkingsbedrijven of recyclingcentra u graag.

**Ons klantenservicenummer: Tel. +31 20 80 81216**

**E-mail: [info@arebos.nl](mailto:info@arebos.nl)**

AREBOS GmbH  
Industriestr.24 • 97297 Waldbüttelbrunn • Duitsland

# Imprint

Productnaam: Metal Loft Bed  
Modelnummer: AR-HE-MHO160 /240  
Item nr.: 4252023129664; 4252023129671;

Als het product een wijziging heeft die niet door ons is toegestaan, verliest deze verklaring haar geldigheid.

Datum/Handtekening/locatie van de fabrikant:

Würzburg 01.12.2025



Ondertekenaaridentificatie:  
Korhan Canbolat, hoofd van het bedrijf

Geautoriseerde vertegenwoordiger voor technische documentatie:  
Korhan-Canbolat

**Kantooradres:**

AREBOS GmbH  
Industriestr.24 • 97297 Waldbüttelbrunn • Duitsland

Het adres van de afzender is te vinden in de afdruk: <https://www.arebos.de/impressum/>