

Originele bedieningsinstructies – AREBOS tuinslangspoel 35m/25m

AREBOS

Tuinslangmolen 35m/25M

AR-HE-GS35N/25N



Volg alle veiligheidsmaatregelen in deze handleiding om veilig gebruik te garanderen.

CE

Dank u voor uw vertrouwen in AREBOS.

Inhoudsopgave

1. Veiligheidsinstructies	3
1.1 Uitleg van het symbool.....	3
1.2 Beveiligingswaarschuwingen.....	3
2. Assemblee	4-7
3. Probleemoplossing	8
4. Technische gegevens	8
5. Afvoerbericht	9
5.1 Verwijdering en verpakking.....	9
5.2 Slooptijd van WEEE.....	9
5.3 Betekenis van het symbool "vuilnisbak"	9
EU-conformiteitsverklaring	10

Bedankt voor de aankoop van ons product. Lees de gebruikershandleiding zorgvuldig door voordat je het product voor het eerst gebruikt. Als je het product aan een derde partij overlaat, moet deze bedieningshandleiding erbij worden overhandigd. Bewaar de handleiding voor toekomstige referentie.

De tekeningen in deze handleiding komen mogelijk niet overeen met de fysieke objecten. Raadpleeg alstublieft de fysieke objecten.

1. Veiligheidsinstructies

1.1 Uitleg van het symbool



Dit product mag **niet** worden weggegooid met huishoudelijk afval!



Een CE-markering kan worden gebruikt om aan te geven dat een product voldoet aan de wettelijke bepalingen van Europese normen en daarom binnen de Europese Gemeenschap mag worden verhandeld.



Het beperken van het gebruik van bepaalde gevaarlijke stoffen op het gebied van zware metalen, gebromeerde vlamvertragers en weekmakers om de menselijke gezondheid en het milieu te beschermen.



Waarschuwing! Lees de veiligheidsvoorschriften zorgvuldig. De Het niet naleven van veiligheidsmaatregelen kan leiden tot ernstig letsel of schade. Houd de handleiding veilig.

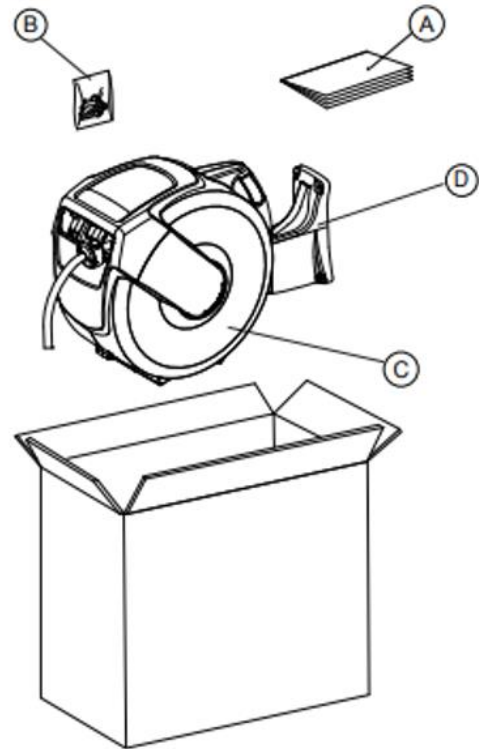
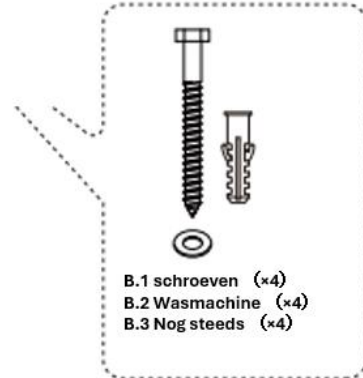
1.2 Beveiligingswaarschuwingen

- Automatische onttrekking – houd een veilige afstand, risico op letsel!
- Geen speelgoed – blijf uit de buurt van kinderen.
- Wordt alleen gemonteerd op een dragende muur; Vermijd losse montage.
- Sluit de watervoorziening af voordat je het onderhoud laat uitvoeren.
- Gebruik het niet met heet water.
- Trek de slang niet schokkerig uit.
- Bescherm tegen vorst.

2. Assemblee

Inhoud van de verpakking

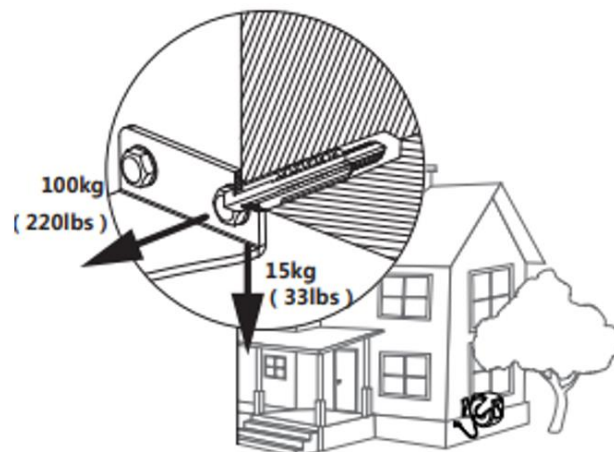
- A. Gebruiksaanwijzing
- B. Metalen punt
- C. Slanghaspel
- D. Ondersteuning



KEUZE VAN DE BEST MOGELIJKE INSTALLATIELOCATIE

Dit product kan op veel verschillende manieren worden samengesteld. Het is belangrijk om de montageplaats zorgvuldig te kiezen. Overweeg het op oppervlakken te monteren...

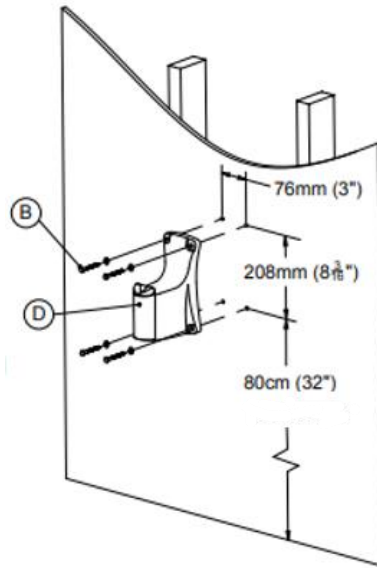
1. Dicht bij uw waterbron. Dit product bevat een 35 m lange afvoerslang. Zorg dat het je tuin bereikt.
2. Dicht bij je watertoevoer. Dit product bevat een 2 m lange inlaatslang. Zorg dat het je watervoorraad bereikt.
3. Niet blootstellen aan direct zonlicht.
4. Sterk genoeg om de hieronder gespecificeerde belastingen (per schroef) te dragen. Als je het niet zeker weet, neem dan contact op met een professionele installateur.
5. Voor meer informatie, raadpleeg de onderstaande installatie-opties



- **DIRECTE BEVESTIGING AAN HOUTEN STEUNEN...**
- **Aanbevolen gereedschap...**
 - Lijmtape
 - Grendelzoeker
 - Spiritusniveau
 - Boormachine
 - Boor \varnothing 3 mm (\varnothing 1/8 inch)
 - Kruisschroevendraaier

Stappen

1. Gebruik een stijlzoeker om de stijlen te lokaliseren en de positie te markeren.
2. Lijm het boorsjabloon op een geschikte hoogte aan de muur, waarbij je ervoor zorgt dat de gaten uitgelijnd zijn met het midden van de stijl.
3. Controleer de middens van het gat met de waterpas om te controleren of ze loodrecht staan.
4. Boor vier gaten met een 3mm metselboor (\varnothing 3mm) in het midden van de sjabloon.
5. Bevestig de beugel met vier schroeven en Ringen aan de muur of houten paal.
6. Hang de slangspoel aan de wandbeugel en bevestig deze door de montagebuis in te steken.
7. Verbind het uiteinde van de inlaatslang met de waterbron.



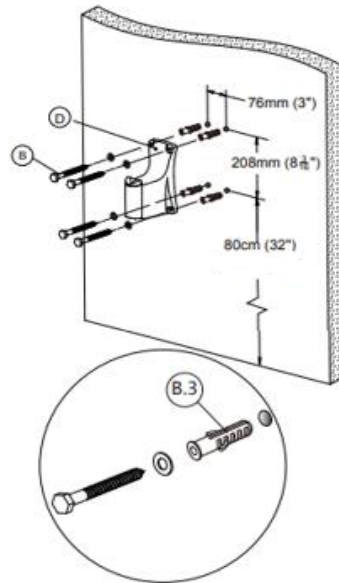
BEVESTIGING AAN HOLLE MUREN EN METSELWERK MUREN...

Aanbevolen hulpmiddelen...

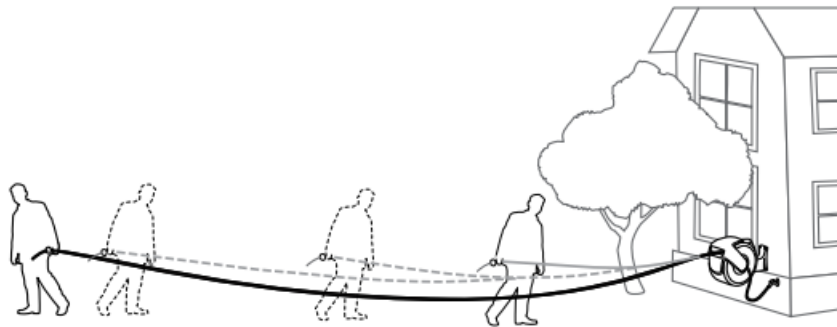
- afplaktape
- waterpas
- elektrische boormachine
- Ø10 mm (Ø3/8 inch) boor
- hamer of moker
- kruiskopschroevendraaier

Stappen

1. Plak het boorsjabloon op een geschikte hoogte op de muur en zorg ervoor dat de gaten tussen de balken zitten.
2. Controleer met de waterpas of de middelpunten van de gaten loodrecht zijn.
3. Boor vier gaten met een 10 mm (3/8 inch) metselboor op de middelpunten van de sjabloon.
4. Sla de kunststof pluggen (B.3) met een hamer of houten hamer in de gaten.
5. Bevestig de montagebeugel met vier schroeven en een sluitring aan de muur of houten paal en zorg ervoor dat de montageschroeven in de kunststof pluggen in de muur worden gedraaid.
6. Hang de slanghaspel aan de muurbeugel en zet deze vast door de montagbuis in te brengen.
7. Sluit het uiteinde van de inlaatslang aan op de waterbron.



1. Trek de slang uit tot de gewenste lengte. De slang vergrendelt automatisch.
2. Om het te ontgrendelen en in te trekken, trek je kort aan de slang. Voer de slang terug naar de slangspoel. Als je de slang langer dan 10 cm uittrekt, kun je hem weer vastklikken.
3. Om letsel en schade te voorkomen, houd je de slang altijd vast bij het binnentrekken.
4. Als de slang verstrikt raakt en niet meer terugtrekt, trek dan langzaam de slang over het verwarde deel en laat hem langzaam terugtrekken terwijl je de slang terug in de slanghaspel voert. Zorg er altijd voor dat de slang schoon is en niet verdraaid.



DE STOPBAL AFSTELLEN...

De positie van de stopbal kan zo worden aangepast dat de slang altijd binnen bereik is.

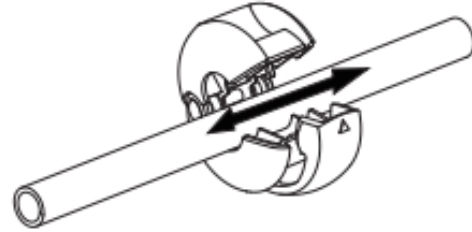
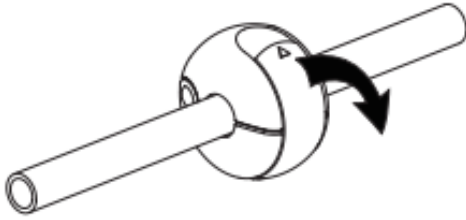
Aanbevolen hulpmiddel...

- Er zijn geen gereedschappen nodig.

Stappen

1. Trek de slang naar de gewenste lengte, zodat hij niet oprolt.
2. Open de grendel van de stopbal en breng deze naar de gewenste lengte.
3. Lock de bal opnieuw.

VOORZICHTIG: ZORG ER ALTIJD VOOR DAT DE SLANGHASPEL VERGRENDELD IS VOORDAT VERWIJDER DE STOPBAL EN ZORG DAT DE STOPBAL STEVIG VASTGEMAAKT VOORDAT JE DE ROLLER ONTGRENDELT.



3. Probleemoplossing

Ook al is je product gemaakt van hoogwaardige materialen, het kan dat wel tekenen van slijtage in de loop van de tijd. Controleer regelmatig de slang en behuizing. Als er scheuren of blaren zichtbaar zijn, Stop met gebruik.

HET PRODUCT BEVAT EEN GESPANNEN VEER. HAAL DE BEHUIZING NIET UIT ELKAAR.

1. Houd de slang altijd schoon.
2. Als de slang vuil is, maak hem dan schoon met een vochtige doek als je hem naar binnen trekt.
3. DRAAI de slang NIET tijdens gebruik.
4. Bevestig de slangspoel op een beschermde plek om de prestaties van de slang en de haspel te ondersteunen en te beschermen.
5. LAAT de slang NIET in contact komen met bijtende chemicaliën of vloeistoffen.
6. Trek altijd de slang naar binnen als deze niet in gebruik is.

4. Technische gegevens

Model	Kabellengte	Artikelnummer	Knoflookdiameter	Lengte van de inlaatslang	Lengte van de uitlaatslang	Max. werkdruk
AR-HE-GS35N	35 m	4252023129800	11mm	2m	35m	8bar
AR-HE-GS25N	25 m	4252023129794	11mm	2m	25m	8bar

5. Afvoerbericht

6.1 Verwijdering en verpakking

- Zorg ervoor dat de verpakking op de juiste manier wordt afgevoerd volgens de richtlijnen en normen die in uw regio gelden. In sommige gevallen bestaat de verpakking uit plastic zakken – zorg er speciaal voor dat deze niet in handen van kinderen vallen. Er is een risico op verstikking!

6.2 Afstoting van WEEE

- WEEE moet worden afgevoerd volgens de richtlijnen en regelgeving voor lokale afvalverwijdering.
- Aan het einde van de levensduur van het item moet je de grondstoffen op de juiste manier weggooien zodat correct gerecycled kan worden. Als je niet zeker weet hoe je dit goed moet doen, helpen lokale afvalbeheerbedrijven je graag.

6.3 Betekenis van het symbool "vuilnisbak"



Bescherm ons milieu, elektrische apparaten horen niet thuis in het huishoudelijke afval. Gebruik de verzamelpunten die zijn voorzien voor het afvoeren van elektrische apparaten en lever uw elektrische apparaten in die u niet meer zult gebruiken. Ze helpen zo de mogelijke gevolgen van onjuiste verwijdering voor het milieu en de menselijke gezondheid te voorkomen. Op deze manier levert u uw bijdrage aan het hergebruik, recyclen en andere vormen van terugwinning van afval van elektrische en elektronische apparatuur. Informatie over waar de apparaten moeten worden afgevoerd, is verkrijgbaar bij uw gemeenten of gemeentelijke administraties.

Ons klantenservicenummer: +31 20 80 81216

AREBOS GmbH • Industriestr. 24 • 97297 Waldbüttelbrunn

EU-conformiteitsverklaring

Wij, de

AREBOS GmbH, Industriestr. 24, 97297 Waldbüttelbrunn, Duitsland

Wij verklaren hierbij dat de hieronder genoemde apparaten voldoen aan de relevante essentiële veiligheids- en gezondheidsvereisten van de EU-richtlijnen, zowel vanwege hun ontwerp en constructie als in de ontwerpen die wij op de markt hebben gebracht.

Productnaam: Tuinslangspoel

Modelnummer: AR-HE-GS35N/25N

Artikelnummer: 4252023129800 (35m); 4252023129794 (25m)

Als het apparaat zonder onze toestemming wordt aangepast, verliest deze conformiteitsverklaring haar geldigheid.

EU-standaard:

2006/42/EC Machinery

REACH(EC) No 1907/2006,

AfPs GS 2019:01 PAK

ROHS Directive(EU)2015/863 Amending

Annex II to Directive 2011/65/EU

Datum/Handtekening Fabrikant/Locatie: Würzburg,

23.12.2025



Handtekening:

Dipl.-Inform. (Universiteit) Korhan Canbolat, Algemeen Directeur

Representant voor deze gebruiks-/technische gegevens:

Dipl.-Inform. (Universiteit) Korhan Canbolat, Algemeen Directeur

Kantooradres:

AREBOS GmbH

Industriestr. 24

97297 Waldbüttelbrunn

Het retouradres is te vinden in de afdruk: <https://www.arebos.de/impressum/>