

Original-Bedienungsanleitung – AREBOS Gartenschlauchaufroller 35m/25m

# AREBOS

## Gartenschlauchaufroller 35m/25M

AR-HE-GS35N/25N



Befolgen Sie alle Sicherheitsvorkehrungen in dieser Bedienungsanleitung, um eine sichere Nutzung zu gewährleisten.



Danke für Ihr Vertrauen in AREBOS.

Inhaltsverzeichnis

|   |            |
|---|------------|
| <b>1. Sicherheitshinweise.....</b>          | <b>3</b>   |
| 1.1 Symbolerklärung.....                    | 3          |
| 1.2 Sicherheitswarnungen.....               | 3          |
| <b>2. Montage.....</b>                      | <b>4-7</b> |
| <b>3. Fehlerbehebung .....</b>              | <b>7</b>   |
| <b>4. Technische Daten .....</b>            | <b>8</b>   |
| <b>5. Entsorgungshinweis.....</b>           | <b>8</b>   |
| 5.1 Entsorgung und Verpackung .....         | 8          |
| 5.2 Entsorgung der Altgeräte .....          | 8          |
| 5.3 Bedeutung des Symbols „Mülltonne“ ..... | 8          |
| <b>EU-Konformitätserklärung.....</b>        | <b>9</b>   |

Vielen Dank für den Kauf unseres Produktes. Bitte lesen Sie die Bedienungsanleitung sorgfältig bevor Sie das Produkt zum ersten Mal verwenden. Sollten Sie das Produkt Dritten überlassen, muss diese Bedienungsanleitung mit ausgehändigt werden. Bewahren Sie die Bedienungsanleitung für späteres Nachschlagen auf.

Die Zeichnungen in diesem Handbuch stimmen möglicherweise nicht mit den physischen Objekten überein. Bitte beziehen Sie sich auf die physischen Objekte.

# 1. Sicherheitshinweise

## 1.1 Symbolerklärung



Dieses Produkt darf **nicht** über den Hausmüll entsorgt werden!



Anhand einer CE-Kennzeichnung kann erkannt werden, dass ein Produkt den gesetzlichen Bestimmungen der europäischen Rechtsnormen entspricht und daher innerhalb der Europäischen Gemeinschaft gehandelt werden darf.



Beschränkung der Verwendung bestimmter gefährlicher Stoffe im Bereich der Schwermetalle, bromierter Flammschutzmittel und Weichmacher zum Schutz der menschlichen Gesundheit und der Umwelt.



**Warnung!** Lesen Sie die Sicherheitsvorschriften sorgfältig durch. Das Nichteinhalten der Sicherheitsvorkehrungen kann zu schweren Verletzungen oder Schäden führen. Bewahren Sie die Bedienungsanleitung gut auf.

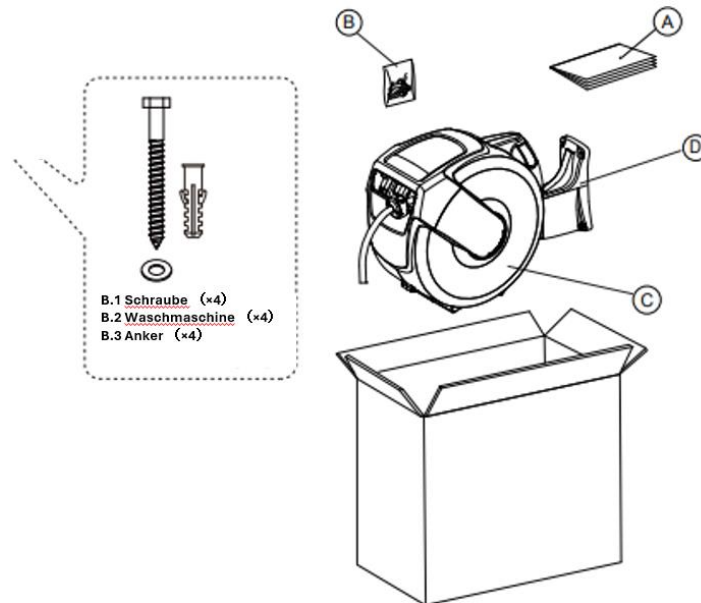
## 1.2 Sicherheitswarnungen

- Automatischer Rückzug – Sicherheitsabstand einhalten, Verletzungsgefahr!
- Kein Spielzeug – von Kindern fernhalten.
- Nur an tragfähiger Wand montieren; lockere Montage vermeiden.
- Vor Wartung Wasserzufuhr schließen.
- Nicht mit heißem Wasser verwenden.
- Schlauch nicht ruckartig ziehen.
- Vor Frost schützen.

## 2. Montage

### Lieferumfang

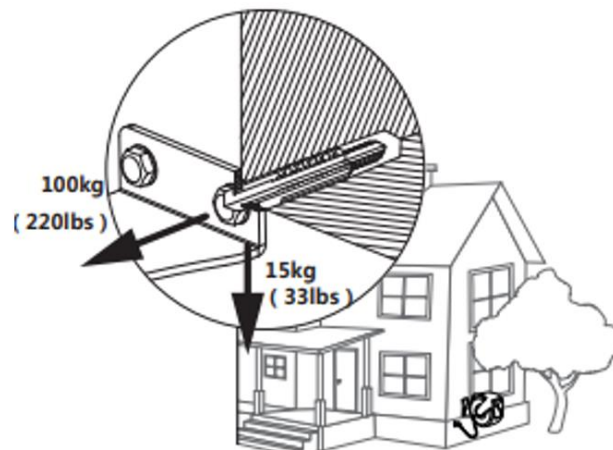
- A. Bedienungsanleitung
- B. Hardware-Spitze
- C. Schlauchaufroller
- D. Halterung



### AUSWAHL DES BESTMÖGLICHEN MONTAGEORTES

Dieses Produkt kann auf viele verschiedene Arten montiert werden. Es ist wichtig, den Montageort sorgfältig auszuwählen. Ziehen Sie die Montage auf Oberflächen in Betracht...

1. In der Nähe Ihrer Wasserquelle. Dieses Produkt umfasst einen 35 m langen Auslassschlauch. Stellen Sie sicher, dass er Ihren Garten erreicht.
2. In der Nähe Ihrer Wasserversorgung. Dieses Produkt umfasst einen 2 m langen Einlassschlauch. Stellen Sie sicher, dass er Ihre Wasserversorgung erreicht.
3. Nicht direktem Sonnenlicht aussetzen.
4. Stark genug, um die **unten** angegebenen Lasten zu tragen (pro Schraube). Bei Unsicherheit wenden Sie sich an einen professionellen Installateur.
5. Weitere Informationen finden Sie in den unten aufgeführten Installationsoptionen

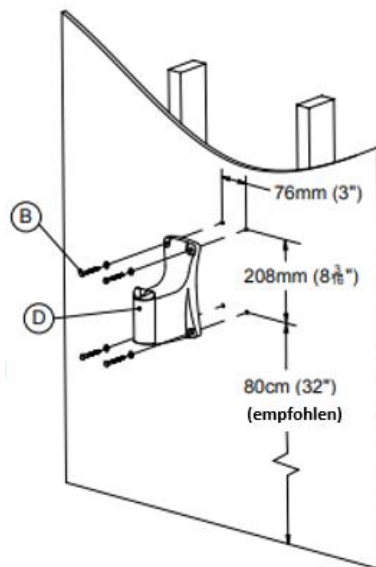


- **DIREKTE BEFESTIGUNG AN HOLZSTÜTZEN...**
- **Empfohlene Werkzeuge...**
  - Klebeband
  - Bolzensucher
  - Wasserwaage
  - Bohrmaschine
  - Bohrer  $\varnothing$  3 mm ( $\varnothing$  1/8 Zoll)
  - Kreuzschlitzschraubendreher

### Schritte

1. Suchen Sie mit einem Bolzensucher die Bolzen und markieren Sie die Position.
2. Kleben Sie die Bohrschablone in einer geeigneten Höhe an die Wand und achten Sie darauf, dass die Löcher mittig auf den Bolzen ausgerichtet sind.
3. Überprüfen Sie die Lochmitten mit der Wasserwaage, um sicherzustellen, dass sie lotrecht sind.
4. Bohren Sie mit einem 3-mm-Mauerbohrer ( $\varnothing$ 3 mm) vier Löcher an den Mitten der Schablone.
5. Befestigen Sie die Halterung mit vier Schrauben und Unterlegscheiben an der Wand oder dem Holzpfosten.
6. Hängen Sie die Schlauchtrommel an die Wandhalterung und sichern Sie sie, indem Sie das Befestigungsrohr einstecken.
7. Verbinden Sie das Ende des Zulaufschlauchs mit der Wasserquelle.

### Direkte Befestigung an Holzständer...



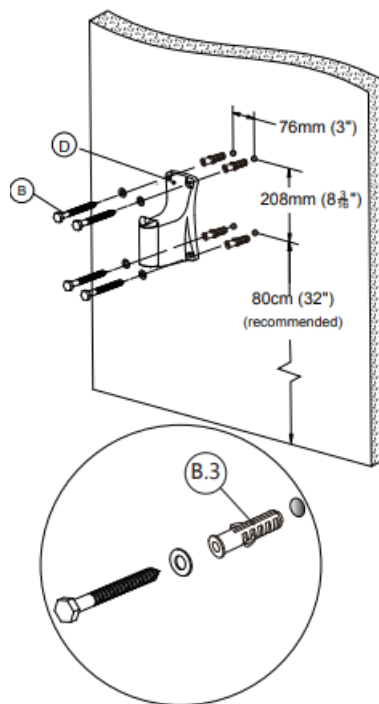
### BEFESTIGUNG AN HOHLWÄNDEN UND MAUERWERK...

#### Empfohlene Werkzeuge...

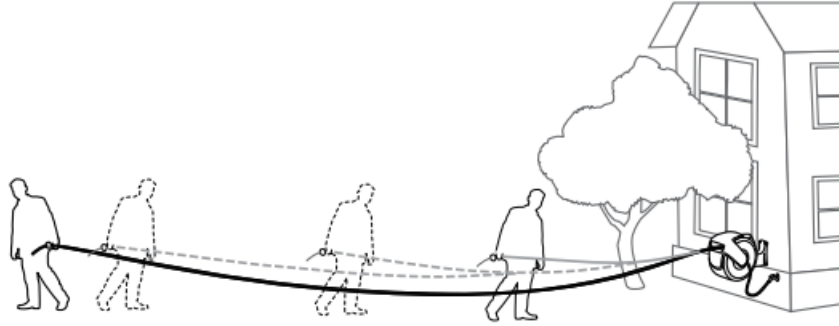
- Klebeband
- Wasserwaage
- Bohrmaschine
- Bohrer  $\varnothing$  10 mm ( $\varnothing$  3/8 Zoll)
- Hammer oder Holzhammer
- Kreuzschlitzschraubendreher

### Schritte

1. Kleben Sie die Bohrschablone in einer geeigneten Höhe an die Wand und achten Sie darauf, dass die Löcher zwischen den Stützen liegen.
2. Überprüfen Sie die Lochmitten mit der Wasserwaage, um sicherzustellen, dass sie lotrecht sind.
2. Überprüfen Sie die Lochmitten mit der Wasserwaage, um sicherzustellen, dass sie lotrecht sind.
3. Bohren Sie (4) vier Löcher mit einem 10 mm (3/8 Zoll) Mauerbohrer in die Mitten der Schablone.
4. Schlagen Sie die Kunststoffdübel (B.3) mit einem Hammer oder Holzhammer in die Löcher.
5. Befestigen Sie die Halterung mit vier Schrauben und Unterlegscheiben an der Wand oder dem Holzpfosten und stellen Sie sicher, dass die Befestigungsschrauben in die Kunststoffdübel in der Wand eingeschraubt werden.
6. Hängen Sie die Schlauchtrommel an die Wandhalterung und sichern Sie sie, indem Sie das Befestigungsrohr einsetzen.
7. Verbinden Sie das Ende des Zulaufschlauchs mit der Wasserquelle.



1. Ziehen Sie den Schlauch auf die gewünschte Länge heraus. Der Schlauch rastet automatisch ein.
2. Um ihn zu entriegeln und einzuziehen, ziehen Sie kurz am Schlauch. Führen Sie den Schlauch zurück zur Schlauchrolle. Wenn Sie den Schlauch länger als 10 cm herausziehen, können Sie ihn erneut einrasten lassen.
3. Um Verletzungen und Schäden zu vermeiden, halten Sie den Schlauch beim Einziehen immer fest.
4. Wenn sich der Schlauch verheddert und nicht mehr einziehen lässt, ziehen Sie den Schlauch langsam über den verhedderten Abschnitt hinaus und lassen Sie ihn dann langsam einziehen, während Sie den Schlauch zurück in die Schlauchrolle führen. Achten Sie immer darauf, dass der Schlauch sauber und nicht verdreht ist.



### EINSTELLEN DER STOPPKUGEL...

Die Position der Stopkugel kann so eingestellt werden, dass der Schlauch immer in Reichweite ist.

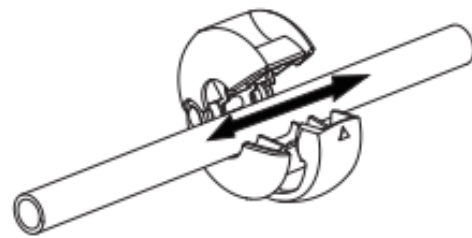
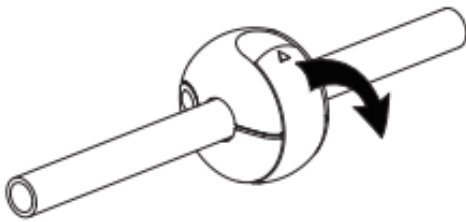
#### Empfohlenes Werkzeug...

- Es ist kein Werkzeug erforderlich.

#### Schritte

1. Ziehen Sie den Schlauch auf die gewünschte Länge heraus und achten Sie darauf, dass er sich nicht aufwickelt.
2. Öffnen Sie die Verriegelung an der Anschlagkugel und verschieben Sie sie auf die gewünschte Länge.
3. Verriegeln Sie die Kugel wieder.

**VORSICHT:** STELLEN SIE IMMER SICHER, DASS DIE SCHLAUCHROLLE VERRIEGELT IST, BEVOR SIE DIE STOPPKUGEL ENTFERNEN, UND STELLEN SIE SICHER, DASS DIE STOPPKUGEL SICHER BEFESTIGT IST, BEVOR SIE DIE ROLLE ENTSPERREN.



## 3. Fehlerbehebung

Obwohl Ihr Produkt aus hochwertigen Materialien hergestellt wurde, kann es im Laufe der Zeit zu Verschleißerscheinungen kommen. Überprüfen Sie den Schlauch und das Gehäuse regelmäßig. Wenn Risse oder Blasen sichtbar sind, stellen Sie die Verwendung ein.

#### PRODUKT ENTHÄLT EINE GESPANNT FIEDER. GEHÄUSE NICHT DEMONTIEREN.

1. Halten Sie den Schlauch stets sauber.
2. Wenn der Schlauch verschmutzt ist, reinigen Sie ihn beim Einziehen mit einem feuchten Tuch.
3. Verdrehen Sie den Schlauch während des Gebrauchs NICHT.
4. Montieren Sie die Schlauchtrommel an einem geschützten Ort, um die Leistung des Schlauchs und der Trommel zu unterstützen und zu schützen.
5. Lassen Sie den Schlauch NICHT mit ätzenden Chemikalien oder Flüssigkeiten in Kontakt kommen.
6. Ziehen Sie den Schlauch immer ein, wenn er nicht benutzt wird.

## 4. Technische Daten

| Model       | Kabellänge | Artikelnummer | Schlauchdurchmesser | Länge de Einlassschlauchs | Länge des Auslassschlauchs | Max. Betriebsdruck |
|-------------|------------|---------------|---------------------|---------------------------|----------------------------|--------------------|
| AR-HE-GS35N | 35 m       | 4252023129800 | 11mm                | 2m                        | 35m                        | 8bar               |
| AR-HE-GS25N | 25 m       | 4252023129794 | 11mm                | 2m                        | 25m                        | 8bar               |

## 5. Entsorgungshinweis

### 5.1 Entsorgung und Verpackung

- Bitte sorgen Sie anhand der in Ihrer Region gültigen Richtlinien und Normen für entsprechende Entsorgung der Verpackung. Zum Teil kann die Verpackung aus Plastikbeuteln bestehen - achten Sie diesbezüglich mit besonderer Sorgfalt darauf, dass diese nicht in die Hände von Kindern gelangen. Es droht Erstickungsgefahr!

### 5.2 Entsorgung der Altgeräte

- Altgeräte sind in Übereinstimmung mit den Richtlinien und den Bestimmungen der örtlichen Abfallbeseitigung zu entsorgen.
- Entsorgen Sie am Ende der Lebensdauer des Artikels die Rohstoffe ordnungsgemäß, so dass eine ordnungsgemäße Wiederverwertung möglich ist. Wenn Sie sich nicht sicher sind, wie Sie dies richtig machen können, helfen Ihnen die örtlichen Abfallentsorgungsunternehmen gerne weiter.

### 5.3 Bedeutung des Symbols „Mülltonne“



Schonen Sie unsere Umwelt, Elektrogeräte gehören nicht in den Hausmüll. Nutzen Sie die für die Entsorgung von Elektrogeräten vorgesehenen Sammelstellen und geben dort Ihre Elektrogeräte ab, die Sie nicht mehr benutzen werden. Sie helfen damit die potenziellen Auswirkungen, durch falsche Entsorgung, auf die Umwelt und die menschliche Gesundheit zu vermeiden. Sie leisten damit Ihren Beitrag zur Wiederverwertung, zum Recycling und zu anderen Formen der Verwertung von Elektro- und Elektronik-Altgeräten. Informationen, wo die Geräte zu entsorgen sind, erhalten Sie über Ihre Kommunen oder die Gemeindeverwaltungen.

**Unsere Kundenservicenummer: +49 (0) 931 90 80 3000**

AREBOS GmbH • Industriestr. 24 • 97297 Waldbüttelbrunn

## EU-Konformitätserklärung

Wir, die

AREBOS GmbH, Industriestr. 24, 97297 Waldbüttelbrunn, Deutschland

erklären hiermit, dass die nachfolgend bezeichneten Geräte aufgrund ihrer Konzipierung und Bauart sowie in den von uns in Verkehr gebrachten Ausführungen den einschlägigen, grundlegenden Sicherheits- und Gesundheitsanforderungen den EU-Richtlinien entsprechen.

Produktname: Gartenschlauchaufroller

Modellnummer: AR-HE-GS35N/25N

Artikelnummer: 4252023129800 (35m); 4252023129794 (25m)

Sollte das Gerät ohne unser Einverständnis modifiziert werden, verliert diese Konformitätserklärung ihre Gültigkeit.

EU-Norm:

2006/42/EC Machinery

REACH(EC) No 1907/2006,

AfPs GS 2019:01 PAK

ROHS Directive(EU)2015/863 Amending

Annex II to Directive 2011/65/EU

Datum/Unterschrift Hersteller/Ort:

Würzburg, 19.12.2025



Unterschrift:

Dipl.-Inform. (Univ.) Korhan Canbolat, Geschäftsführer

Repräsentant dieser Gebrauchsanweisung/Technischen Daten:

Dipl.-Inform. (Univ.) Korhan Canbolat, Geschäftsführer

Büroadresse:

AREBOS GmbH

Industriestr. 24

97297 Waldbüttelbrunn

Rücksendeadresse entnehmen Sie dem Impressum: <https://www.arebos.de/impressum/>