

AREBOS

Opvouwbare ligstoel

AR-HE- KS1/2



Volg alstublieft alle veiligheidsmaatregelen in deze gebruikershandleiding om veilig gebruik te garanderen.

Dank u voor uw vertrouwen in AREBOS.

Inhoudsopgave

1. Veiligheidsinstructies	3
1.1 Verklaring van de symbolen	3
1.2 Beoogd Gebruik	3
1.3 Algemene veiligheidsinstructies	4
3. Technische gegevens	5
4. Assemblage	6
5. Schoonmaak en verzorging	7
6. Opslag	8
7. Milieuvriendelijke verwijdering.....	8
6.1 Afvoer en verpakking.....	8
6.2 Verwijdering van afvalapparatuur	8
8. Dienst.....	8
Imprint.....	9

Bedankt voor de aankoop van ons product. Lees de gebruiksaanwijzing zorgvuldig voordat u het product voor het eerst gebruikt. Als je het product aan een derde partij geeft, moet deze handleiding worden verstrekt. Bewaar de instructies voor de toekomst. De tekeningen in deze handleiding komen mogelijk niet overeen met de fysieke objecten. Let op de fysieke objecten.

1. Veiligheidsinstructies

1.1 Verklaring van de symbolen



Waarschuwing! Lees de veiligheidsinstructies zorgvuldig. Het niet naleven van veiligheidsmaatregelen kan leiden tot ernstig letsel of schade. Bewaar de handleiding op een veilige plek.



Waarschuwing! Dit signaalwoord duidt op een middelhoog risico dat, indien niet vermeden, kan leiden tot de dood of ernstig letsel.

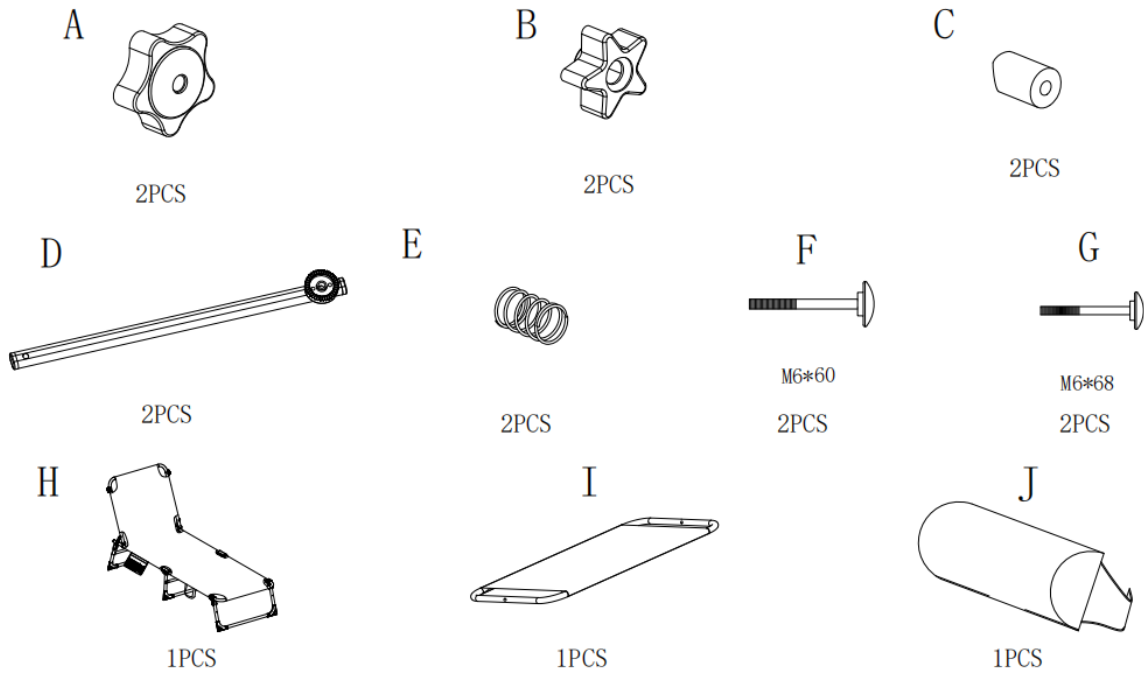
1.2 Beoogd Gebruik

- Dit product is uitsluitend bedoeld voor persoonlijk, niet-commercieel gebruik.
- Het is geschikt voor een volwassene met een aanbevolen maximum . Lichaamsgewicht van 120 kg.
- Het product is niet bedoeld voor commercieel of gehuurd gebruik.
- Ideaal voor kamperen, tuinontspanning of vergelijkbare buitenactiviteiten.

1.3 Algemene veiligheidsinstructies

- ⚠ Lees de volgende veiligheidsinstructies zorgvuldig voordat je ze voor het eerst gebruikt. Het niet naleven van deze richtlijnen kan leiden tot letsel of schade aan het product. Bewaar deze handleiding voor de toekomst en geef hem door aan toekomstige gebruikers.
 - **WAARSCHUWING! Verstikkingsgevaar!** Houd verpakkingsmaterialen zoals plastic zakken uit de buurt van baby's en kinderen. Zorg ervoor dat kinderen niet met de verpakkingsmaterialen spelen.
 - Dit product is **geen speelgoed**; laat kinderen niet spelen met het product of de verpakking.
 - **WAARSCHUWING!** Wees voorzichtig bij het vouwen en openvouwen van het product om letsel of vingerklemmen te voorkomen.
 - Controleer de stoel altijd op zichtbare schade of slijtage voor elk gebruik. Gebruik het product niet als schade wordt ontdekt of vermoed.
 - Zorg bij het gebruik van het product voor de juiste stabiliteit.
 - Zorg ervoor dat het product voor gebruik op een stabiel, vlak en massief oppervlak wordt geplaatst. Het gebruik van het product op oneffen of onstabiele grond kan ervoor zorgen dat het omvalt, wat kan leiden tot letsel of schade.
 - Overschrijd niet de maximale capaciteit of aanbevolen gebruikersgewicht van 120 kg. Overbelasting kan leiden tot structurele schade en mogelijk persoonlijk letsel.
 - Houd handen, vingers en andere delen van het lichaam uit de buurt van het vouwmechanisme om het risico op klemmen of letsel bij het openen en sluiten te voorkomen.
 - Zorg ervoor dat het vouwmechanisme en de rugleuning stevig vastzitten voordat je het gebruikt.
 - Zorg ervoor dat het product volledig is uitgevouwen en vastgezet voordat je het gebruikt.
 - Dit product is ontworpen om door één persoon tegelijk gebruikt te worden.
 - Dit product is geen speelgoed. Kinderen mogen het alleen gebruiken onder directe toezicht van volwassenen.
 - Sta niet op de ligstoel en gebruik hem niet als trapladder.
 - Ga niet op de rugleuning zitten, want dit kan instabiliteit of schade veroorzaken.
 - Vermijd het gebruik van het product bij ongunstige weersomstandigheden zoals harde wind, omdat dit de stabiliteit en veiligheid kan beïnvloeden.
 - Plaats het product niet in de buurt van open vlammen of bronnen met hoge hitte.
2. ⚠ **Belangrijke opmerking:**
het niet opvolgen van deze veiligheidsinstructies kan leiden tot ongelukken, letsel of materiële schade. De fabrikant aanvaardt geen aansprakelijkheid voor misbruik of onjuiste behandeling van het product.

Onderdelenlijst



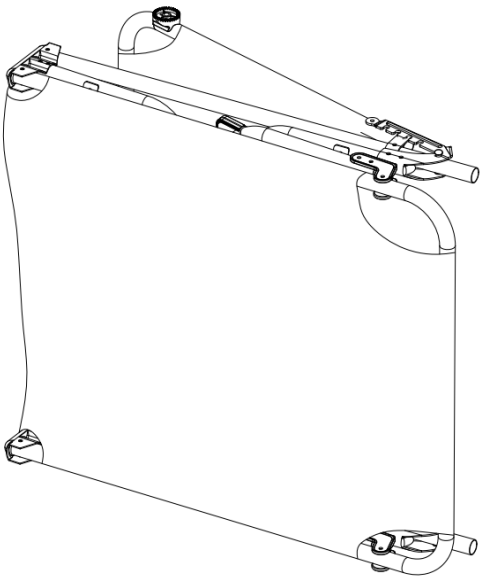
Beschrijving	Deelname	EAN 4252023129831 Quantity(pc)	EAN 4252023129848 Quantity(pc)
A	Grote handknop	2	4
B	Kleine handknop	2	4
C	Connectoren	2	4
D	Steunstrip (zonbescherming)	2	4
En	Lente	2	4
F	op M6×60	2	4
G	op M6×68	2	4
H	Ligbed	1	2
Ik	Zonbescherming	1	2
J	Hoofdsteun	1	2

3. Technische gegevens

Model	AR-HE-KS1	AR-HE-KS2
EAN	4252023129831	4252023129848
Productgrootte	195*54*29 cm	
Opvouwbare maat	75*65*16cm	
Materiaal	Staal, plastic, teslinstof	
Inhoud van het pakket	Opvouwbaar bed 1x Gebruikershandleiding 1x	Vouwbed 2x Gebruikershandleiding 1x

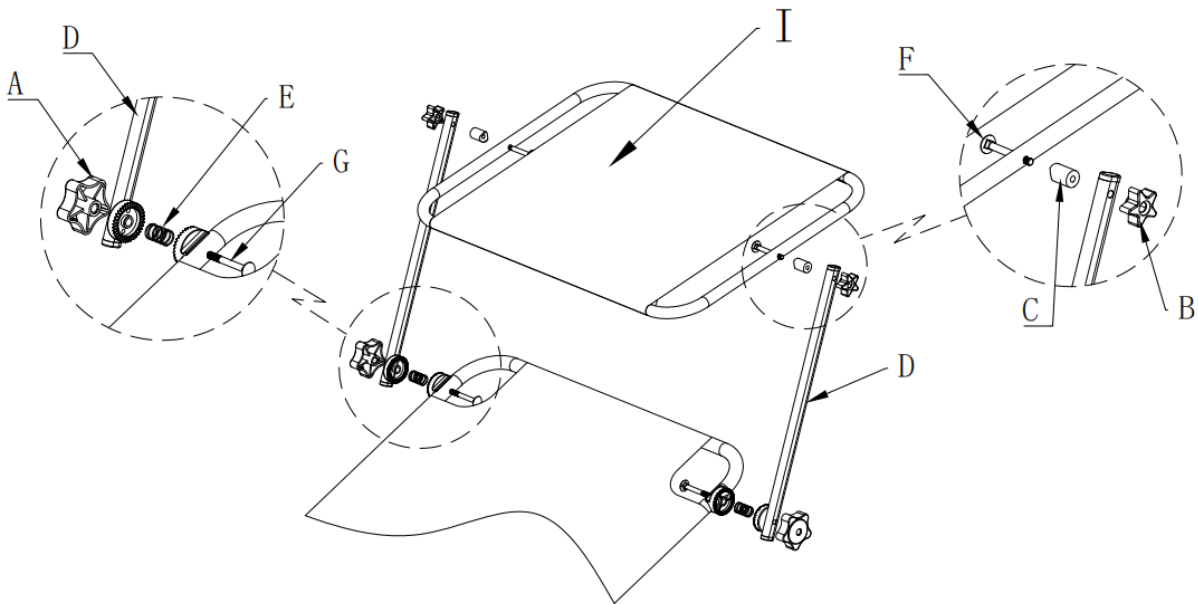
4. Assemblage

Stap 1 – Vouw het ligframe uit



- Leg de ligstoel plat op de vloer.
- Vouw de tafel open totdat deze volledig is uitgestrekt

Stap 2 – Installatie van de zonschermssteun



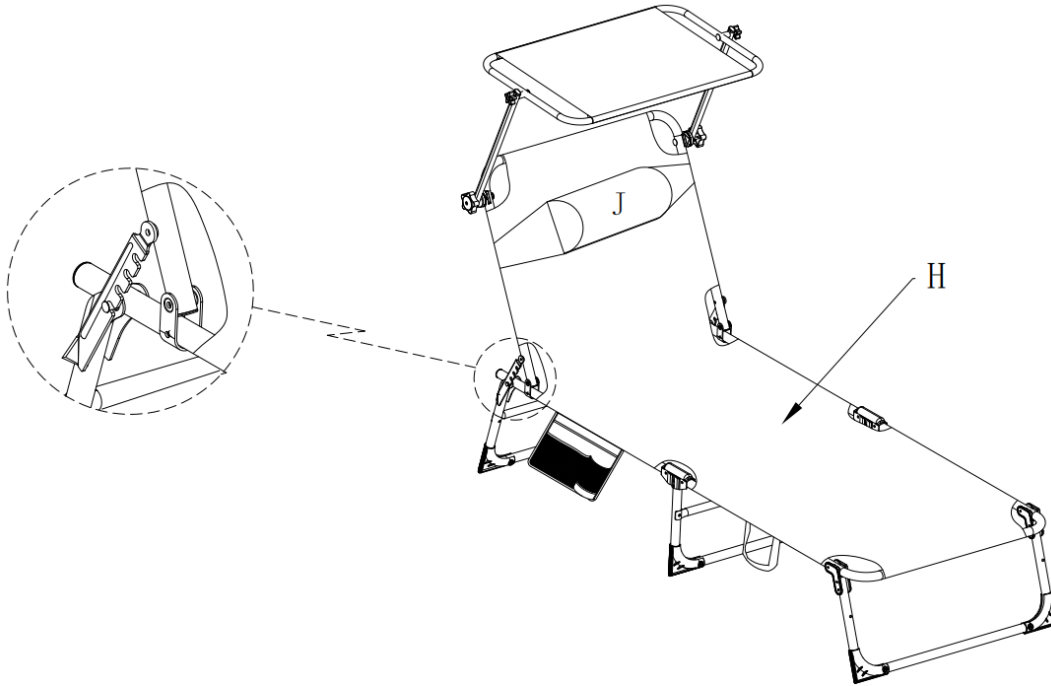
Stap 2.1 Verbind het bovenste gewricht – ondersteuningsstang (D) met zonbescherming (I)

- Aan elke zijde van het zonbeschermingsframe (I) wordt schroef F (M6×60) van buitenaf door het gat in de zijbuis gestoken.
- Schuif de connector (C) op het uitstekende uiteinde van schroef F in de buis.
- Lijn het bovenste uiteinde van de steunstang (D) uit met de connector (C).
- Schroef de kleine handknop (B) aan het uiteinde van schroef F vast en draai hem met de hand vast.
- Dit vormt een draaigewricht, waardoor de steunstang kan draaien om de hoek van de zonschermscherm aan te passen.

Stap 2.2 Onderste verbinding – verbind de steunstang (D) met het ligbed

- Aan elke zijde van het **bedframe** wordt **schroef G (M6×68)** door het montagegat van het frame gestoken.
- Plaats de **veerplaat (E)** op schroef G.
- Plaats het **onderste uiteinde van de steunstang (D)** op dezelfde schroef, tegen de veerplaat.
- Schroef de **grote handknop (A)** van buitenaf op schroef G en draai hem vast.
- De **veerplaat (E)** wordt tussen de onderdelen vastgeklemd om wrijving te creëren, zodat de positie van de zonnekap kan worden aangepast en vervolgens vastgehouden.

Stap 3 – Installeer de hoofdsteun (J) en stel de leuning aan



- Bevestig de **hoofdsteun (J)** aan het bovenste deel van de tafel (H).
 - Wikkel de klittenbandbanden om de bovenste steunstang en zet ze stevig vast.
 - Til het bovenste frame op om de leunhoek aan te passen.
 - Activeer het vergrendelingsmechanisme om je voorkeurshouding te kiezen.
- Zorg ervoor dat de rugleuning stevig vastzit voordat je het gebruikt.**


5. Schoonmaak en verzorging

- Maak het product schoon met een vochtige doek en een mild wasmiddel. Gebruik geen schurende reinigers of agressieve chemicaliën, omdat deze het oppervlak kunnen beschadigen.
- Laat alle onderdelen volledig drogen voordat je het product opnieuw verpakt. Dit voorkomt de vorming van schimmel, geuren en verkleuring.
- Voor een langere duurzaamheid maak je de ligstoel regelmatig schoon, vooral na gebruik buiten.

6. Opslag

- Bewaar de ligstoel op een schone, droge en beschutte plek bij normale kamertemperatuur.
- Zorg er altijd voor dat de relaxstoel schoon en volledig droog is voordat je hem opbergt.
- Als hij lange tijd niet gebruikt zal worden, vouw dan de stoel zorgvuldig op en bewaar hem op een veilige plek om stof en vocht te voorkomen.

7. Milieuvriendelijke verwijdering

 **Waarschuwing! Van het risico op verstikking!** Verpakkingsmateriaal is gevaarlijk voor kinderen. Laat kinderen nooit met verpakkingsmaterialen spelen.

6.1 Verwijdering en verpakking

- De verpakking van uw apparaat is gemaakt van materialen die nodig zijn om effectieve bescherming tijdens transport te garanderen. Deze materialen zijn volledig recyclebaar en verminderen daardoor de milieubelasting. Gooi de verpakking weg in een container voor recyclebare materialen.

6.2 Verwijdering van afvalapparatuur

- Afvalapparatuur moet worden afgevoerd volgens lokale richtlijnen en regelgeving voor afvalbeheer. Neem contact op met je lokale administratie via het adres van het dichtstbijzijnde recyclingcentrum en lever je apparaat daar af.

8. Dienst

Onze contactpersoon voor klantenservice:

Telefoon +31 20 80 81216

Email: info@arebos.nl

Kantooradres:

Industriestr. 24 | 97297 Waldbüttelbrunn | Duitsland

Het retouradres is te vinden in de print: <https://www.arebos.de/impressum/>

Imprint

Productnaam: Opvouwbare ligstoel
Model nr.: AR-HE-KS1 AR-HE-KS2
Kunst. Punt nr.: 4252023129831 4252023129848

Als dit product zonder onze toestemming wordt aangepast, verliest het het recht op enige garantie.

Datum/Handtekening/locatie van de fabrikant:

Würzburg 01.12.2025



Ondertekenaaridentificatie:
Korhan Canbolat, hoofd van het bedrijf

Geautoriseerde vertegenwoordiger voor technische documentatie:
Korhan-Canbolat

Kantooradres:
AREBOS GmbH
Industriestr. 24
97297, Waldbüttelbrunn,
Duitsland

Het retouradres is te vinden in de print: <https://www.arebos.de/impressum/>