

FableKids

love inspired.



2in1 Kinderstoel & Schommel

NOA



Bedankt voor je vertrouwen in **FableKids**.

Lees de instructies zorgvuldig door voor gebruik en bewaar ze voor toekomstig gebruik.

Inhoudsopgave

<u>1. Product</u>	-----	1
<u>2. Belangrijke veiligheidsinformatie</u>	-----	3
<u>3. Produktmondaye</u>	-----	5
<u>4. Hoe is dat Product Aan gebruiken?</u>	-----	10
<u>5. Bedieningspaneel</u>	-----	17
<u>6. Gebruiken de ..APP- Functie</u>	-----	19
<u>7. Onderhoud en Zorg</u>	-----	20
<u>8. Milieuvriendelijke verwijdering</u>	-----	21



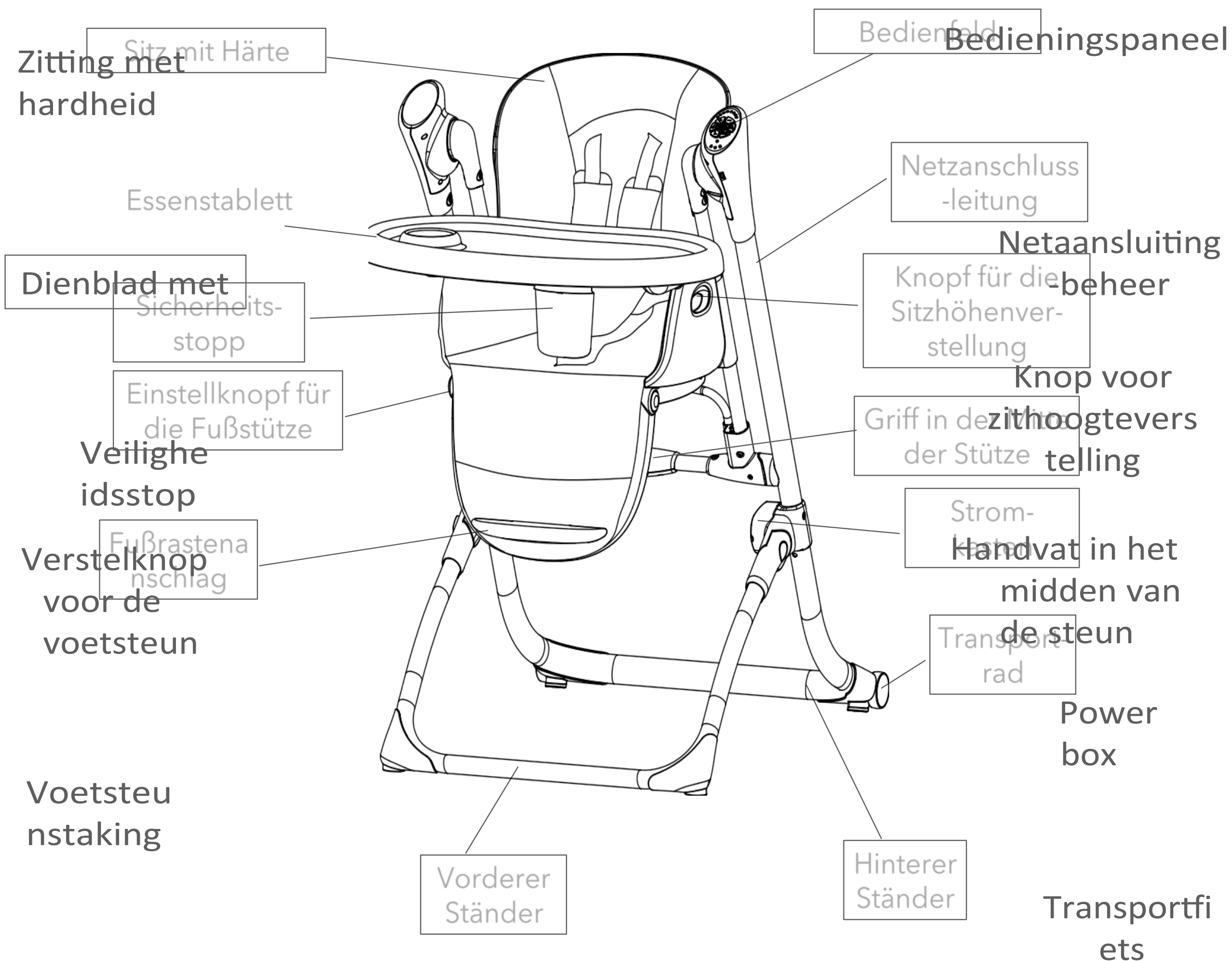
FableKids

love inspired.

Beste Ouders,

Bedankt voor de aankoop van ons product. Lees de gebruiksaanwijzing zorgvuldig door voordat u het product voor de eerste keer gebruikt. Als u het product doorgeeft aan een derde partij, moeten deze instructies ook worden overhandigd. Bewaar de handleiding voor toekomstig gebruik. De tekeningen in deze handleiding komen mogelijk niet overeen met de werkelijke items. Raadpleeg de fysieke objecten.

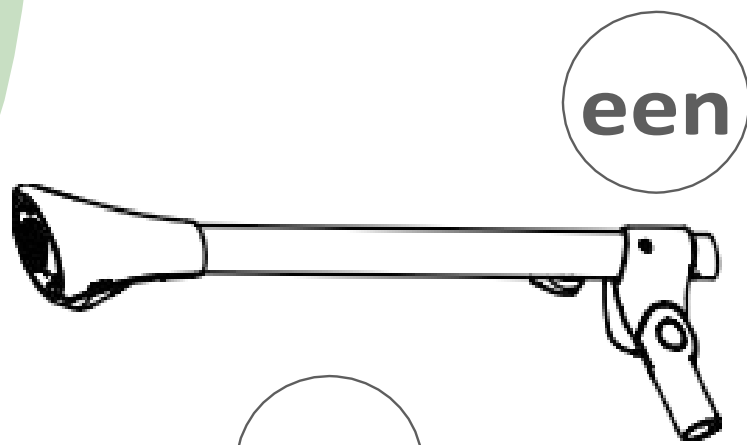
1. Productoverzicht



FableKids

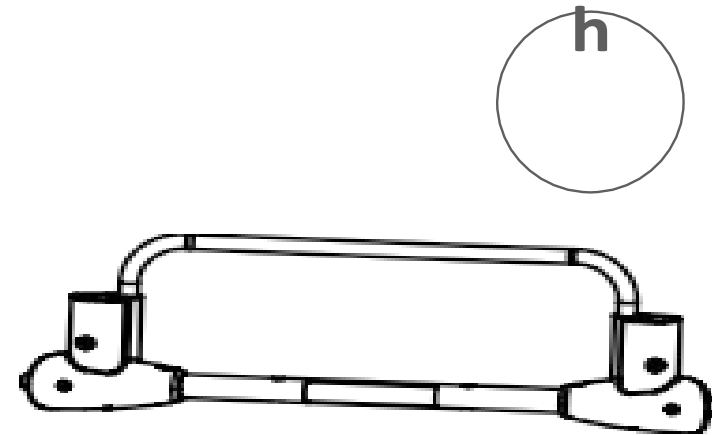
love inspired.

1. Product



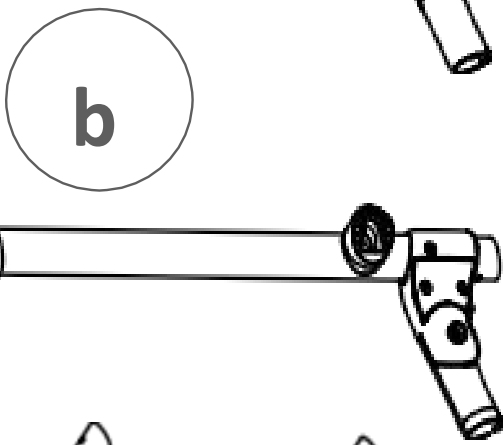
een

Netsnoer
1x



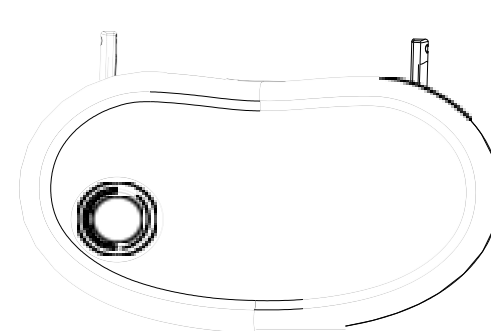
h

Gemiddeld
Ondersteuning
handvat 1x



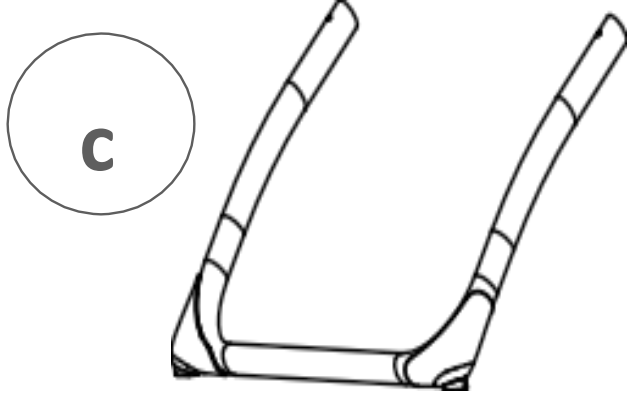
b

Hulpbuis
1x



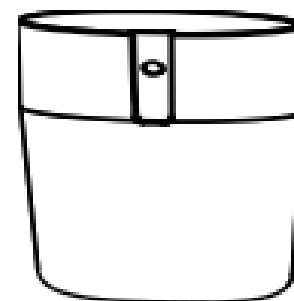
i

2in1 lade
1x



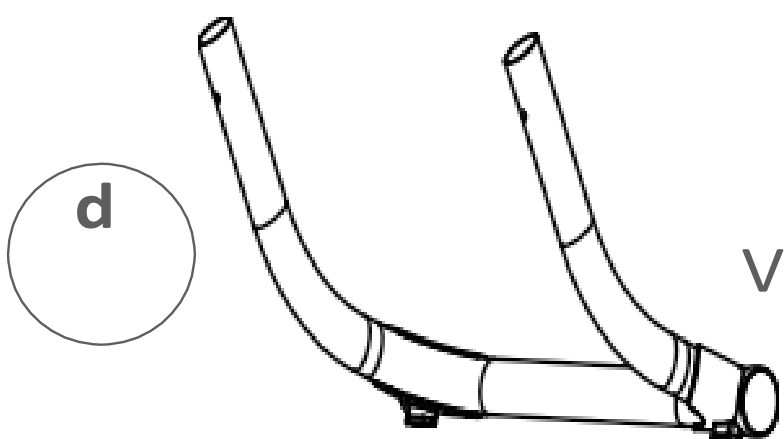
c

Voorzijde
Voetstandaard
1x



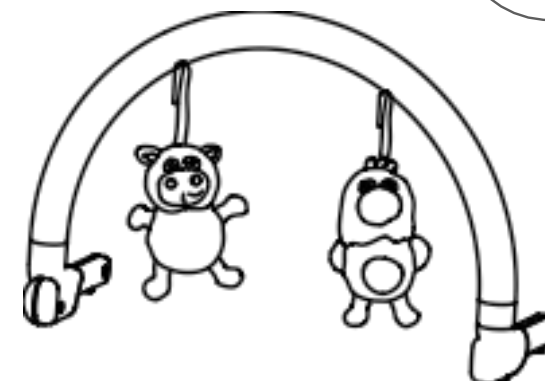
j

Veiligheids-
stop 1x



d

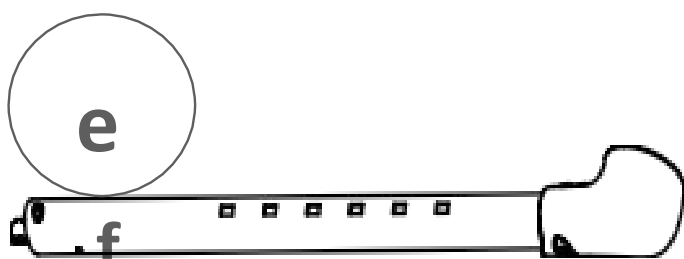
Terug
Voetstandaard
1x



Speelgoedbar

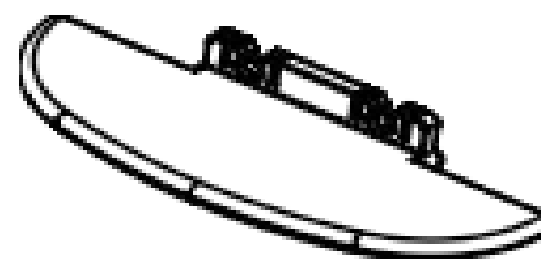
k

1x



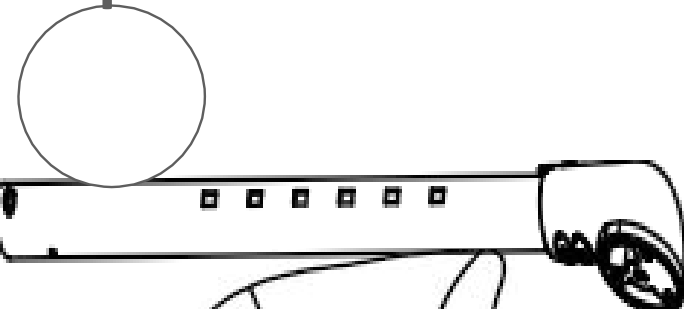
e

Linker arm buis 1x



l

Voetensteun
1x

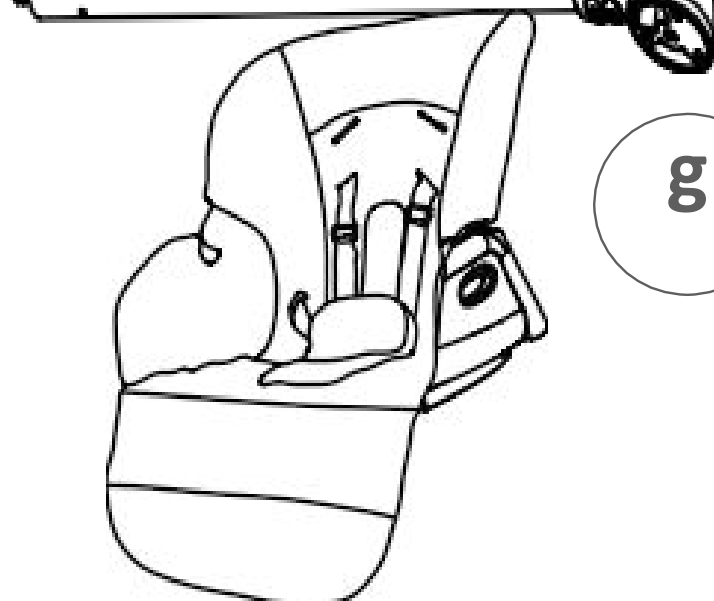


f

Rechterarmbuis
1x

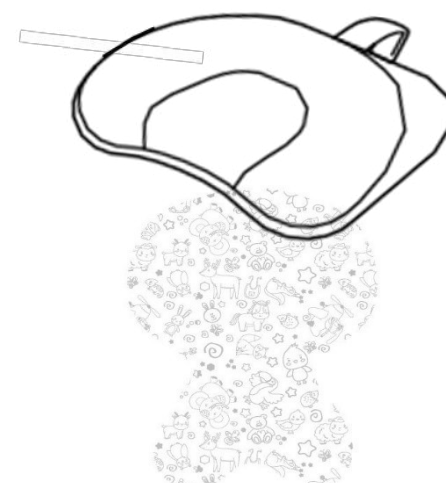
m

Adapter
1x



g

Zetel met
Hardheid 1x



n

Hoofdsteun
(Schommel)
1x

o

Stoelbekleding
2x

2. Belangrijke veiligheidsinformatie



WAARSCHUWING

Gebruikers en voogden worden geadviseerd om de gebruiksaanwijzing zorgvuldig te lezen voor gebruik en deze te bewaren voor toekomstig gebruik, omdat dit de veiligheid van het kind zal beïnvloeden kan als het niet volgens de instructies wordt gebruikt.

• **Waarschuwingen voor babyschommels:**

- Laat het kind nooit onbeheerd achter.
- Gebruik dit product altijd met de veiligheidsgordel!
- Gebruik dit product niet als uw kind geen hulp heeft kan zitten of weegt meer dan 9 kg.
- Dit product is niet bedoeld voor langdurige slaaperioden.
- Gebruik dit product nooit op een verhoogd oppervlak (bijv. een tafel).
- Gebruik altijd het beveiligingssysteem.
- Om letsel te voorkomen, moet u ervoor zorgen dat kinderen uit de buurt worden gehouden bij het uitvouwen en vouwen van dit product.
- Laat kinderen niet met dit product spelen.
- Verplaats of til dit product niet op met de baby erin.
- Als het product is aangesloten op een muzikspeler, controleert u of het volume van de muzikspeler is ingesteld op een lage waarde.
- Dit product vervangt geen wieg of bed. Als uw kind moet slapen, moet hij of zij in een geschikt kinderbedje of bed worden geplaatst.
- Gebruik het product niet als de componenten tekortschieten of afwezig.
- Gebruik geen andere accessoires of reserveonderdelen dan die welke door de

Fabrikanten goedgekeurd.

- Voedingskabel: risico op verwurging! Kabels behouden buiten bereik van kinderen .

2. Belangrijke veiligheidsinformatie



WAARSCHUWING

Gebruikers en voogden worden geadviseerd om de gebruiksaanwijzing zorgvuldig te lezen voor gebruik en deze te bewaren voor toekomstig gebruik, omdat dit de veiligheid van het kind kan beïnvloeden kan als het niet volgens de instructies wordt gebruikt.

- **Waarschuwingen voor kinderstoel:**
- Laat het kind nooit onbeheerd achter.
- Gebruik altijd het beveiligingssysteem.
- Risico op vallen: Voorkom dat uw kind op het product klimt.
- Gebruik het product niet tenzij alle componenten correct zijn gemonteerd en afgesteld.
- Let op het risico van open vuur en andere sterke warmtebronnen in de buurt van het product.
- Wees je bewust van het risico van kantelen als je kind zijn voeten tegen een tafel of andere structuur kan drukken.
- Gebruik het product niet totdat het kind zonder hulp kan opstaan.
- Gebruik het product niet als een onderdeel is gebroken, gescheurd of ontbreekt.
- Houd kinderen uit de buurt bij het uitvouwen van het product en Vouw om letsel te voorkomen .
- Het product is bedoeld voor kinderen die zonder hulp kunnen zitten en tot 3 jaar oud of een maximaal gewicht van 15 kg.



BELANGRIJK!

Zet de baby altijd vast in het meegeleverde beveiligingssysteem!

3. Productassemblage

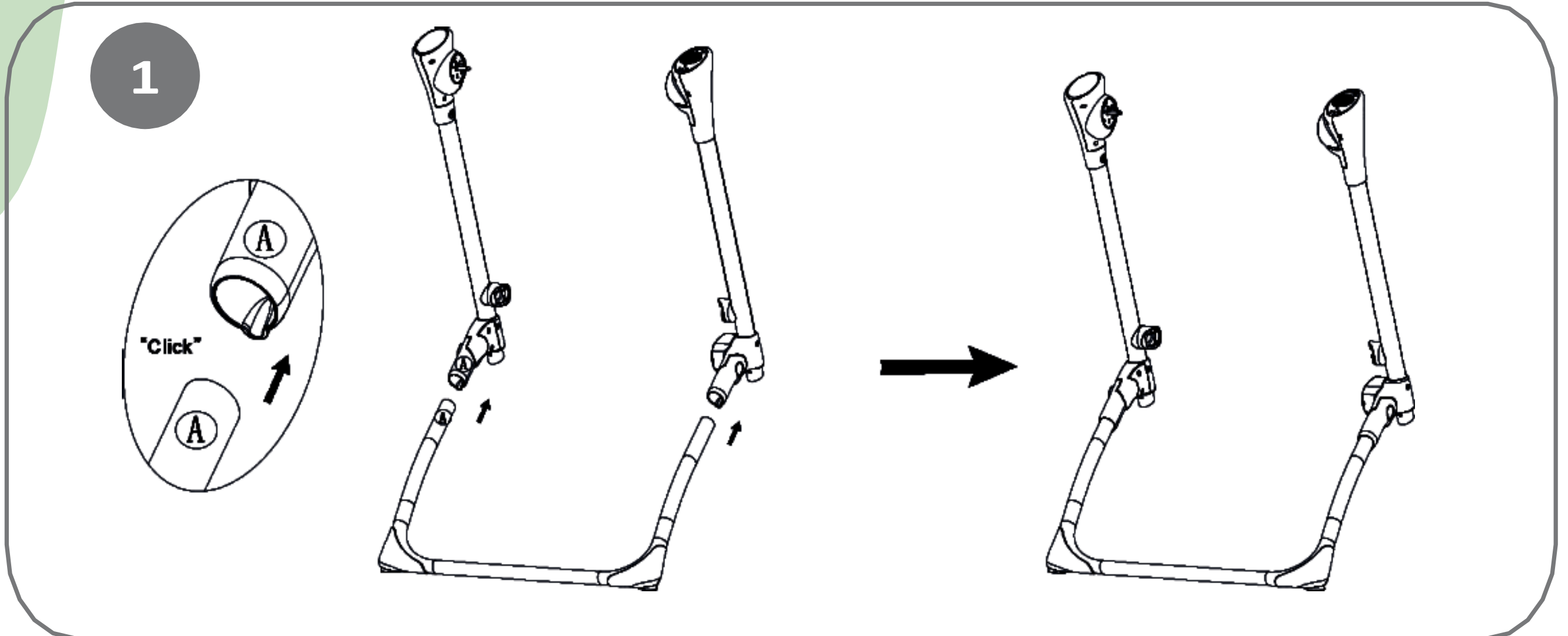


Fig.1 Verbind de voorste buizen van de basis (A) met de onderste verbinding van de hoofdbuis (A); Een succesvolle verbinding wordt met één klik gesignaleerd.

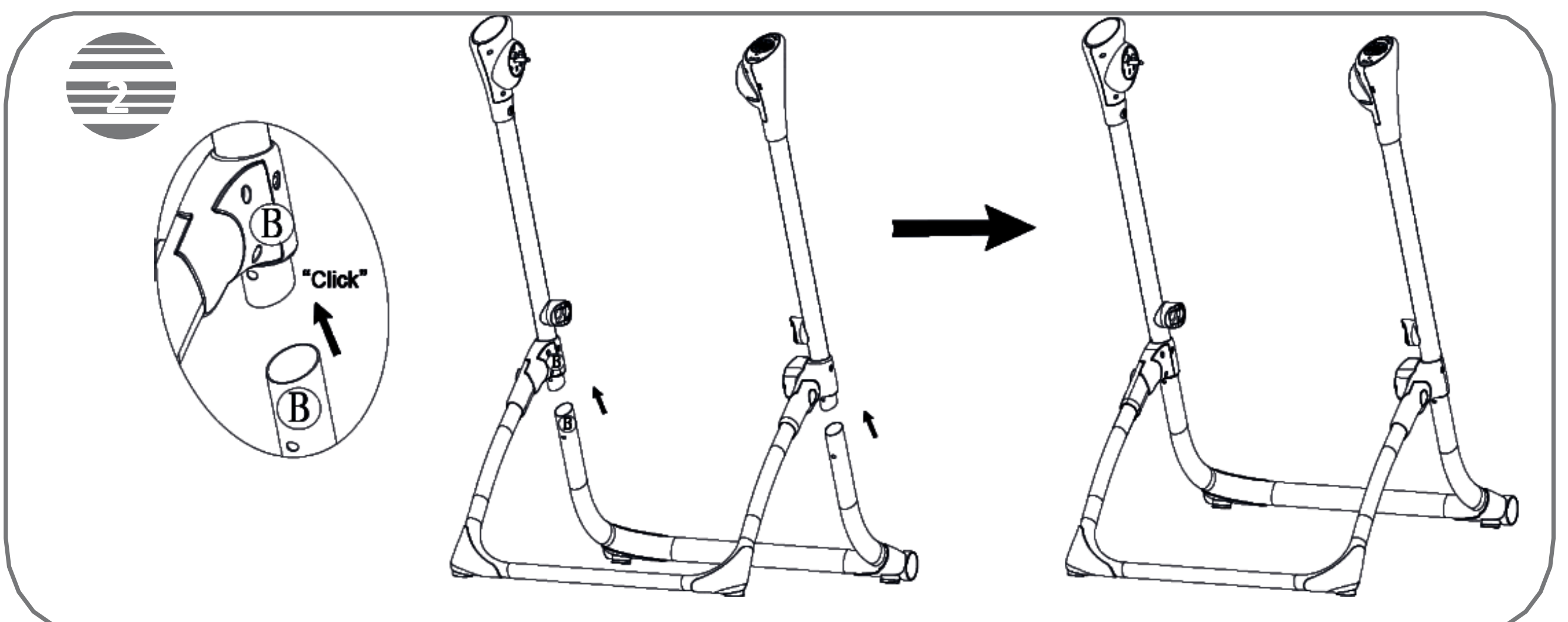


Fig.2 Verbinden Zij de Achterste Staan de Base b) met de Frame buizen b); Een Succesvol Verbinding Wordt met Een Klikken Gesignaleerd

3. Productassemblage

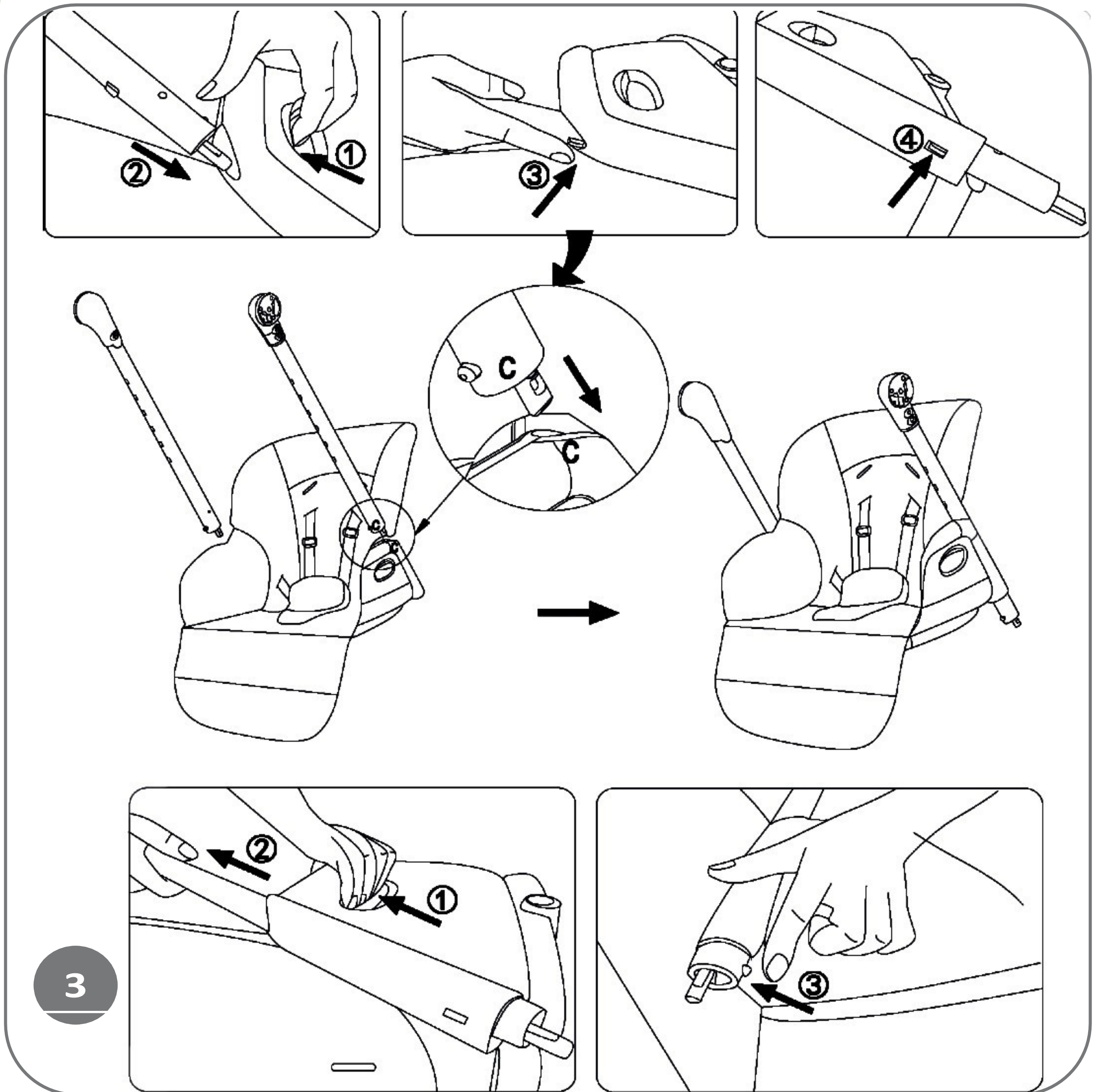


Fig.3

Setn Zij de Schommelstoelarmen c) in de Stoelgeleiders Een c)

3. Productassemblage

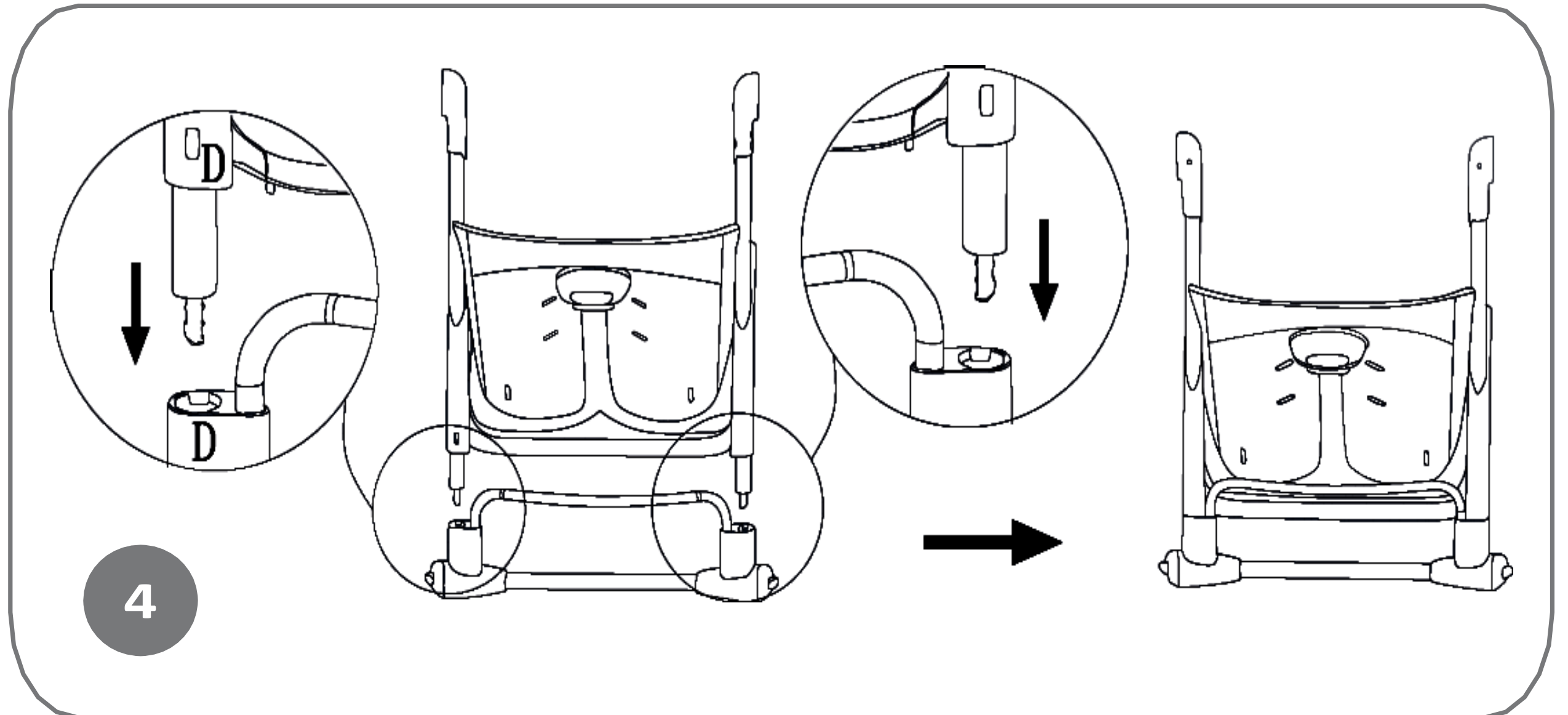


Fig.4. Sluit de schommelstoelvergrendeling (D) aan op de armpunten (D) en zorg ervoor dat ze op hun plaats zitten.

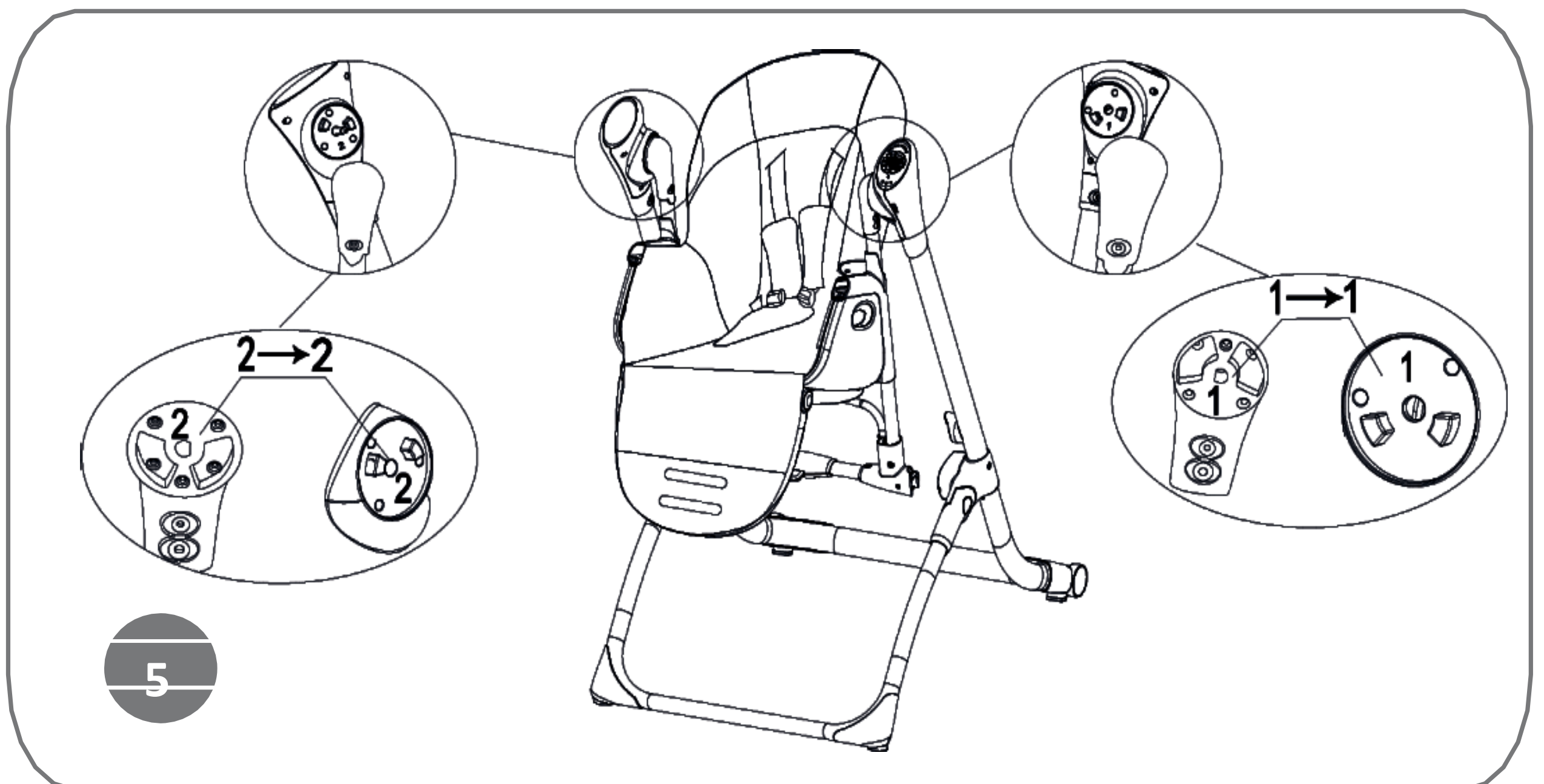


Fig.5 Verbinden Zij de Links en redetwisten Arm met ..dem Lijst.

Let op de wedstrijdnummers van de onderdelen.

: 1 op 1; 2 tot 2.

3. Productassemblage

Gebruik een gereedschap met een diameter van ca. 4 mm, druk op de snel afneembare knop om deze te demonteren

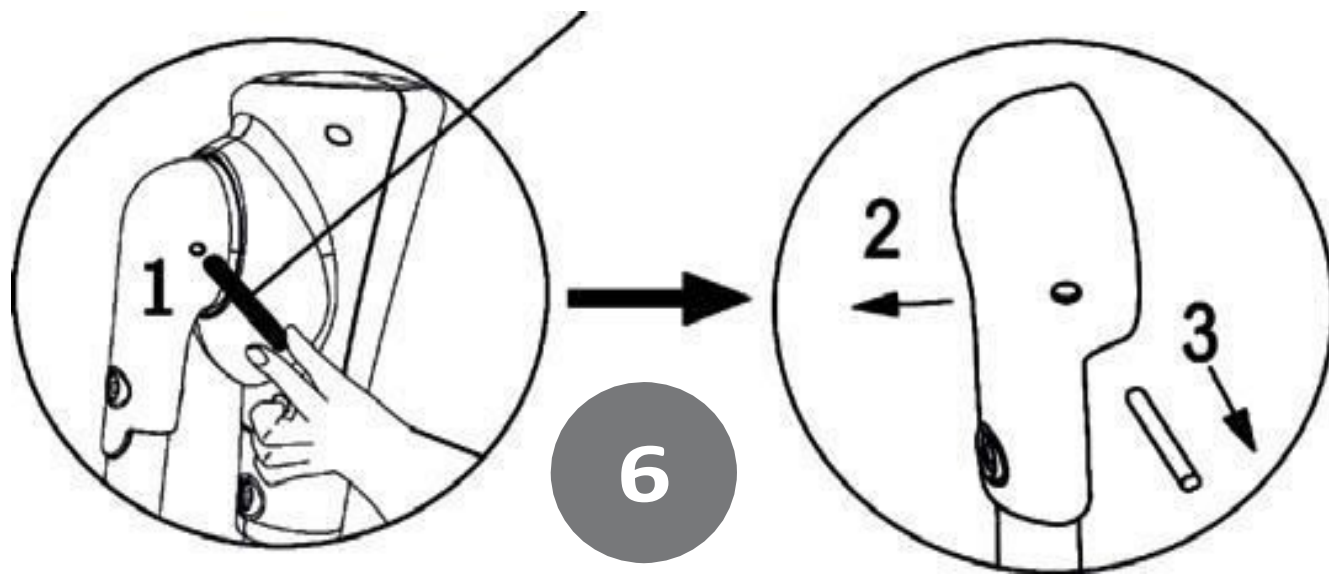


Fig.6 Om de armen van het frame te scheiden, gebruikt u een dun gereedschap van 4 mm (bijv. Schroevendraaier), druk op de klink en trek de armen eruit.

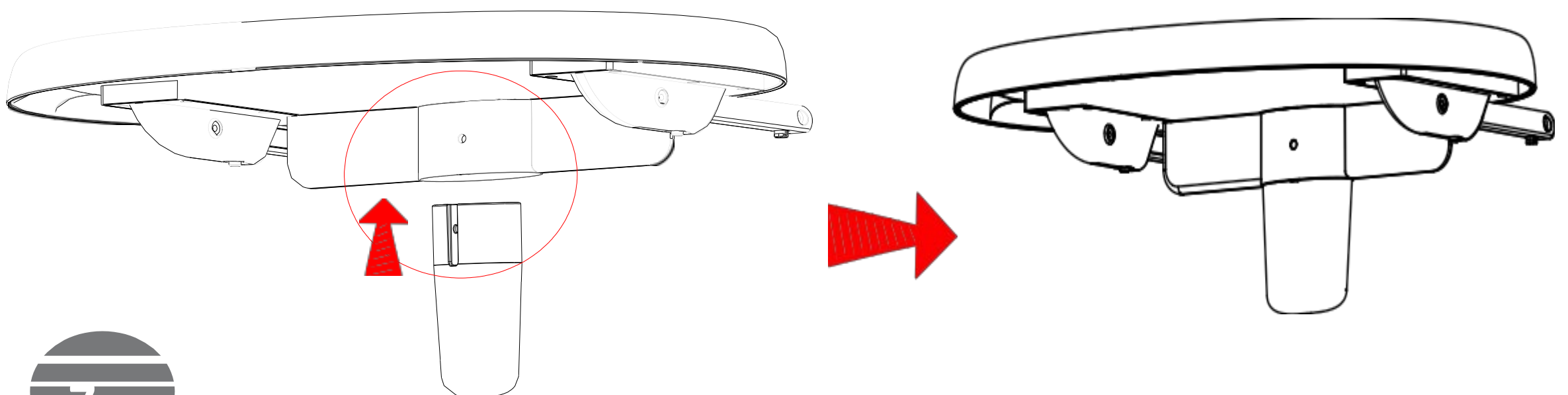


Fig.7a Monteer de veiligheidsstop en de tablet, merk op dat de granaatscherven van de veiligheidsstop moeten barsten.

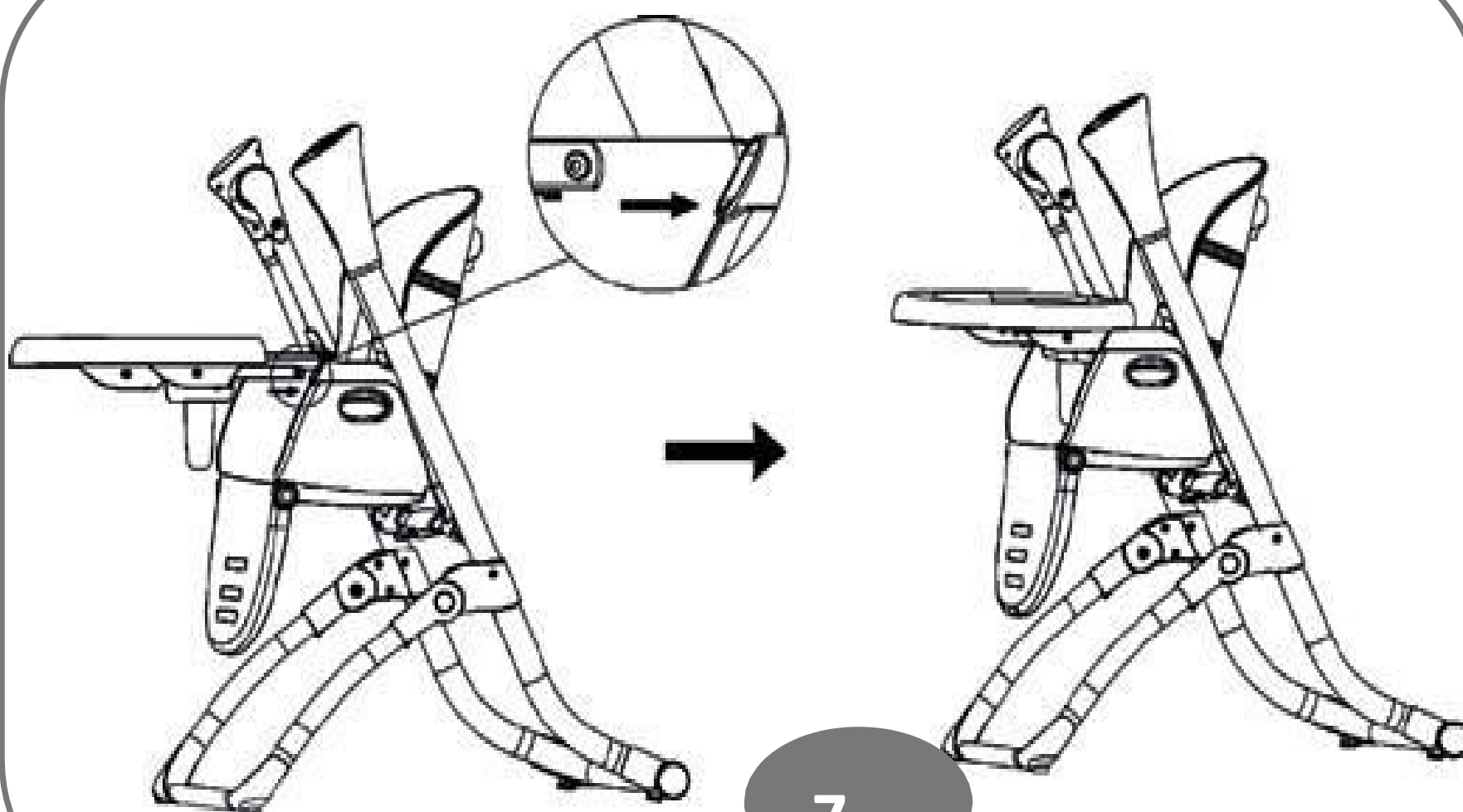
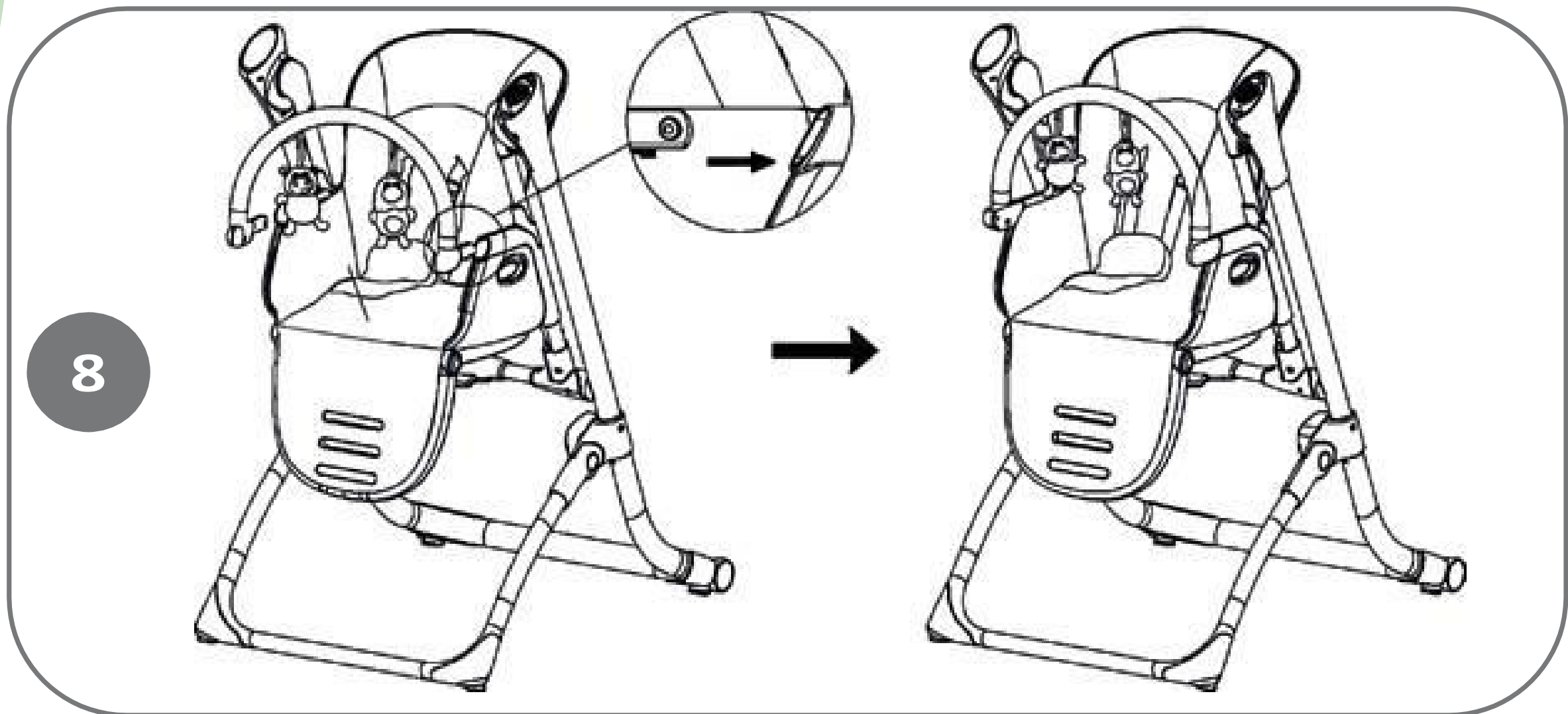


Fig.7b Op dat Compartment Aan repareren zetten Zij het in de Beheer Een totdat het in Handvat op slot Ist.

Tip: Gebruiken Zij de Kinderstoel met Bord.

3. Productassemblage



Let op: Gebruik de schommel met toy bar.

Fig.8 Om de speelgoedstok te bevestigen , steekt u de uiteinden van de stang in de geleiders totdat ze in het handvat zijn vergrendeld.

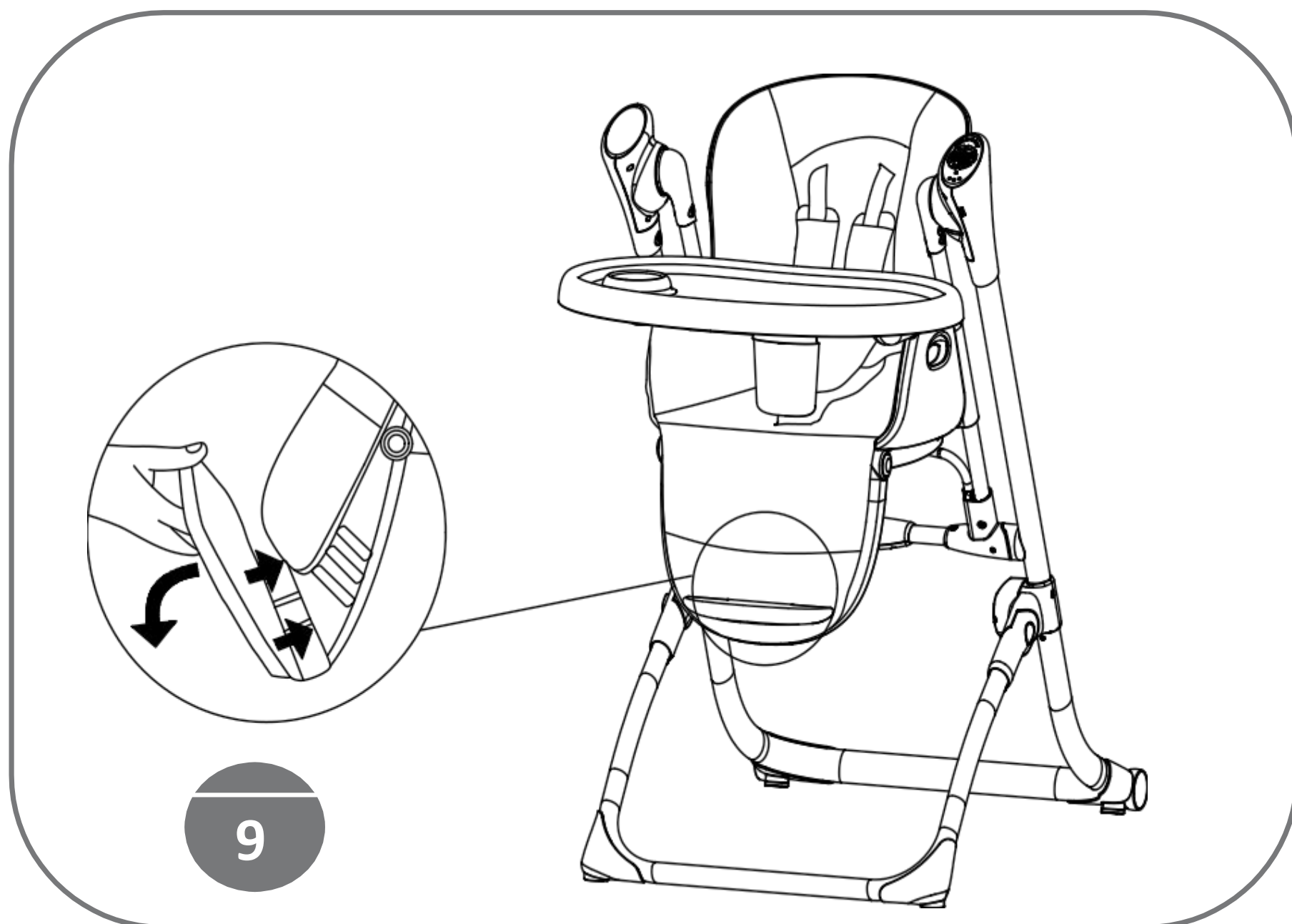


Fig.9 Plaats het voetsteunpedaal op de pedalaansluiting en druk het vervolgens naar beneden, geïnstalleerd op zijn plaats . Het heeft 3 hoogtestanden.

De hoogte van de beensteun aanpassen, zie fig.10.

4. Hoe het product te gebruiken ?

Rugleuning rugleuning verstelbaar

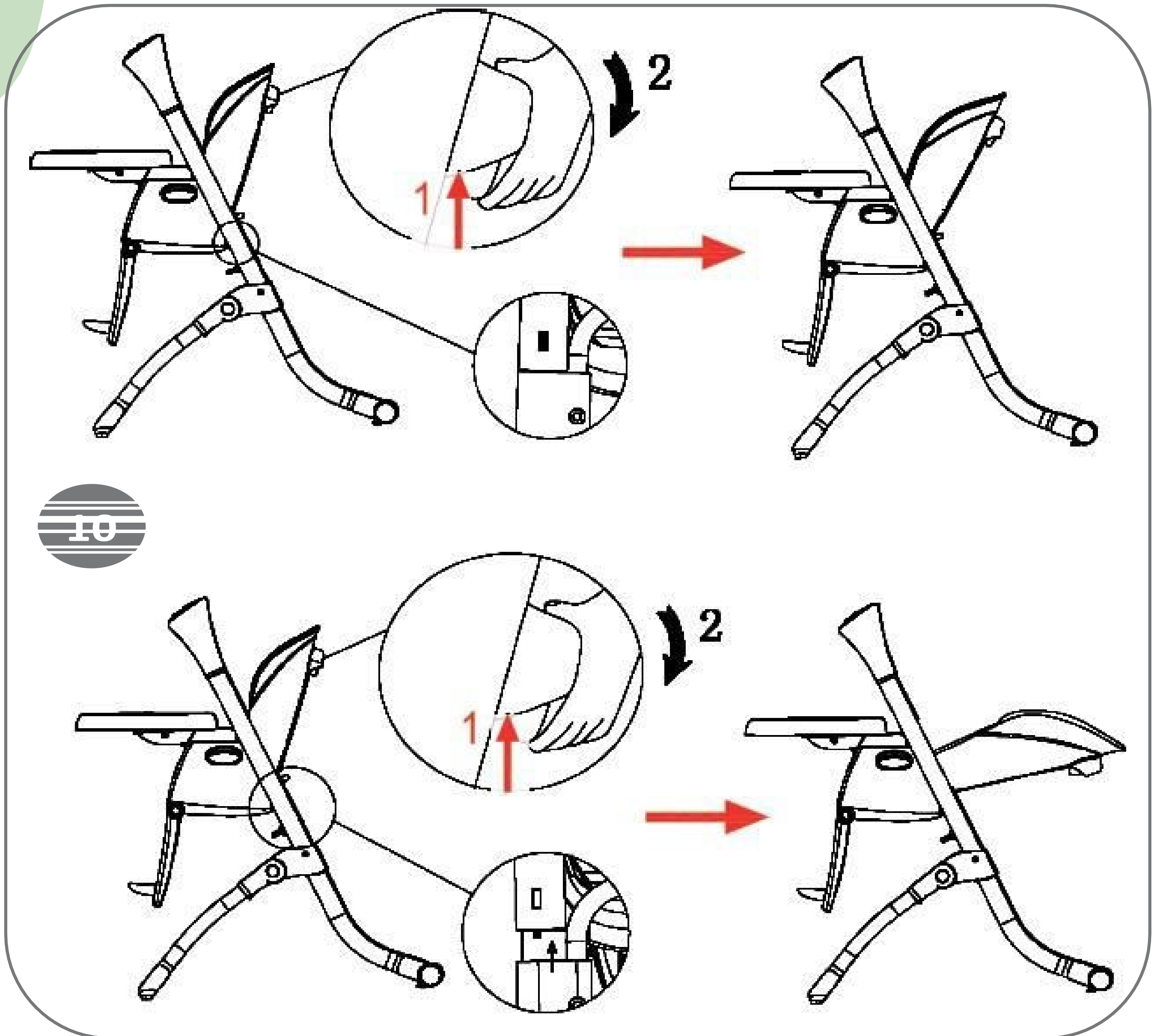


Fig.10 Voordat u de hellingshoek van de rugleuning wijzigt, verwijdert u het kind van de stoel en vergrendelt u de armen. Pers Zij dan Volgend de Regelbaar Sleutel voor de Rugleuning (de Sleutel is gelegen zichzelf achter in Rest in Boven gebied) en veranderen Zij de Hellingshoek de Rugleuning. Er zijn 4 instelniveaus beschikbaar.

FableKids

love inspired.

4. Hoe het product te gebruiken ?

Zithoogteverstelling

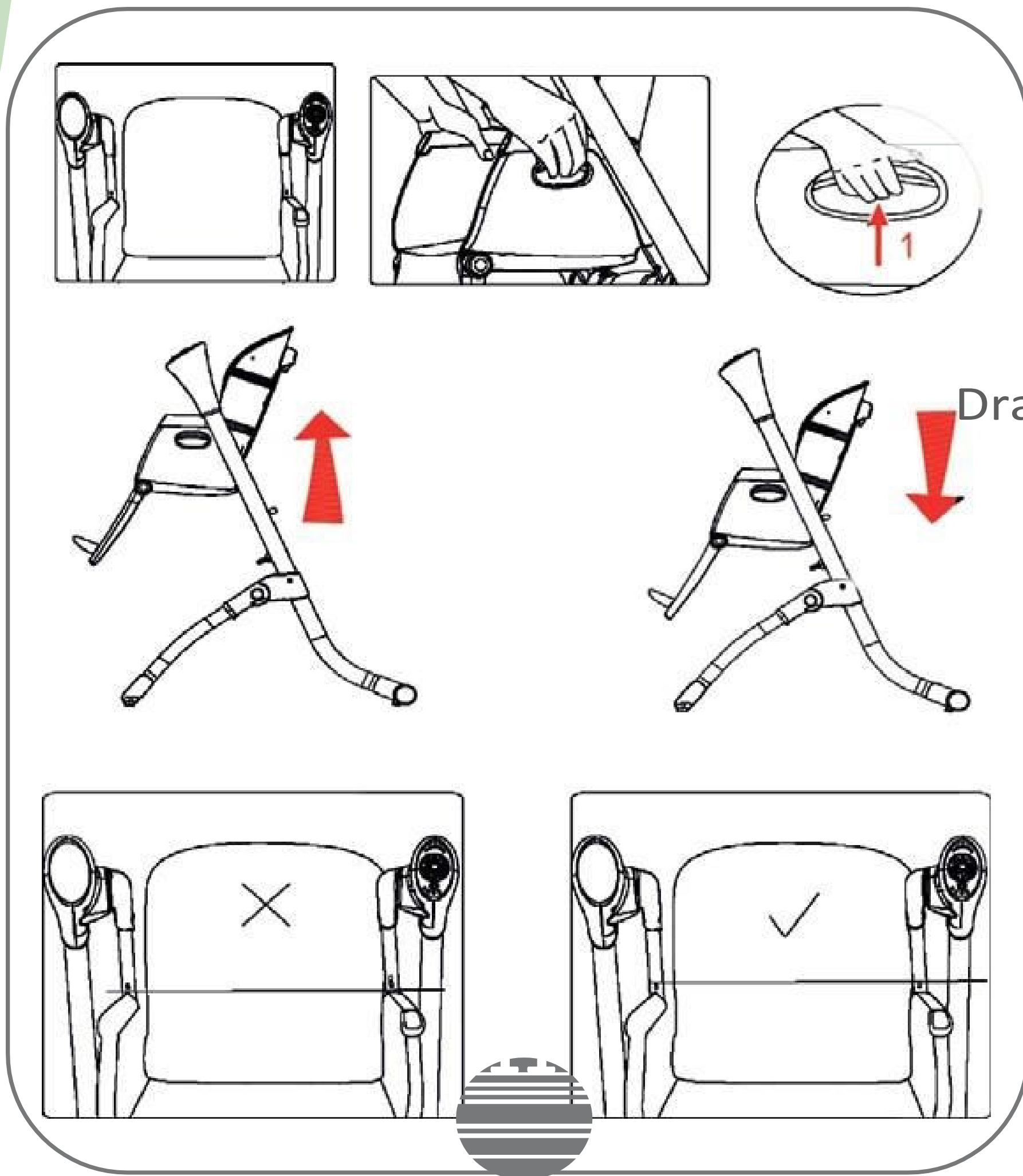
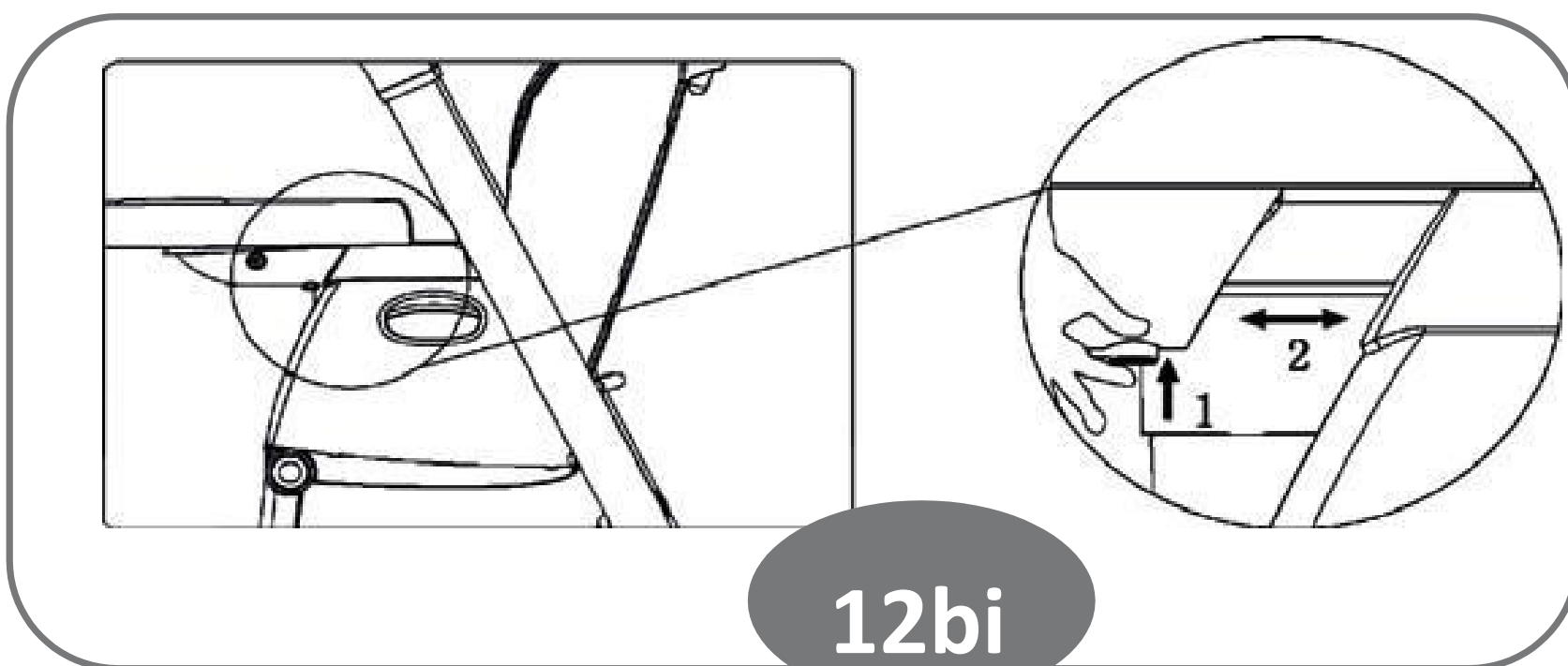


Fig.11 De stoelhoogtes zijn verstelbaar. Om de hoogte van de stoel te wijzigen, drukt u op de hoogteverstelling Draaiknoppen DE S stoel, die zich op de zijrugleuningen bevinden, en verstel ze op de gewenste hoogte.

Tip:
Veranderde zithoogte niet, tenzij de kinderstoel modus ist

Fig.12a
3 Dienblad Plains zijn beschikbaar.

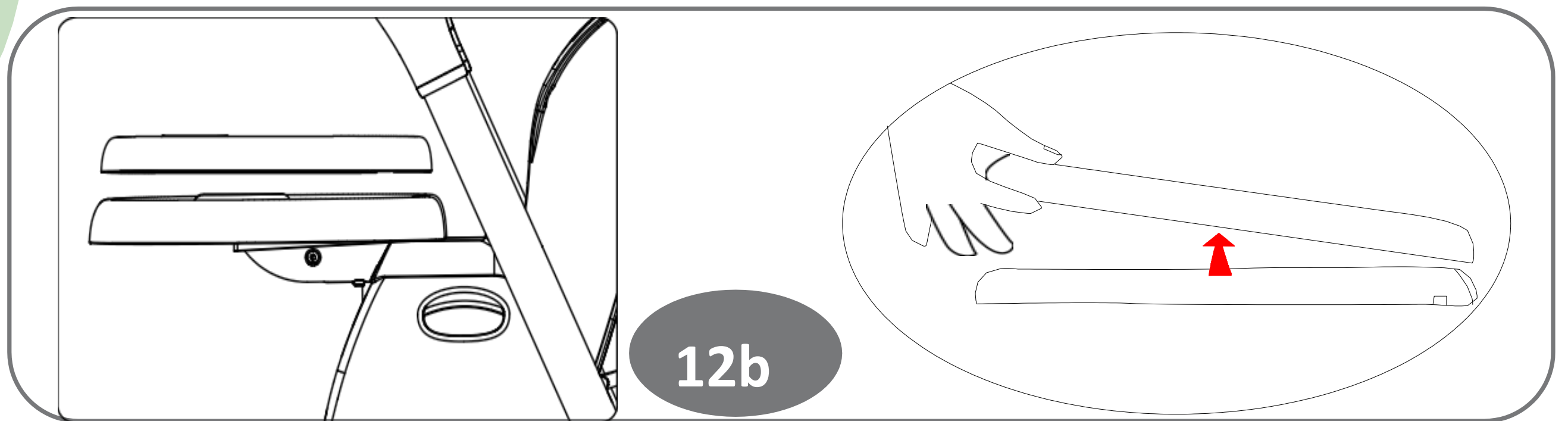
Op de Positie van Laden Aanpassen pers Zij de Betasten op de Onderkant van Laden en zetten Zij Een Passend Afstand tussen de lade en de stoel .



12bi

4. Schoffel Op Product 卩 Gebruiken ?

Maak NI ladeSchoon



Aanpassen de Beensteun

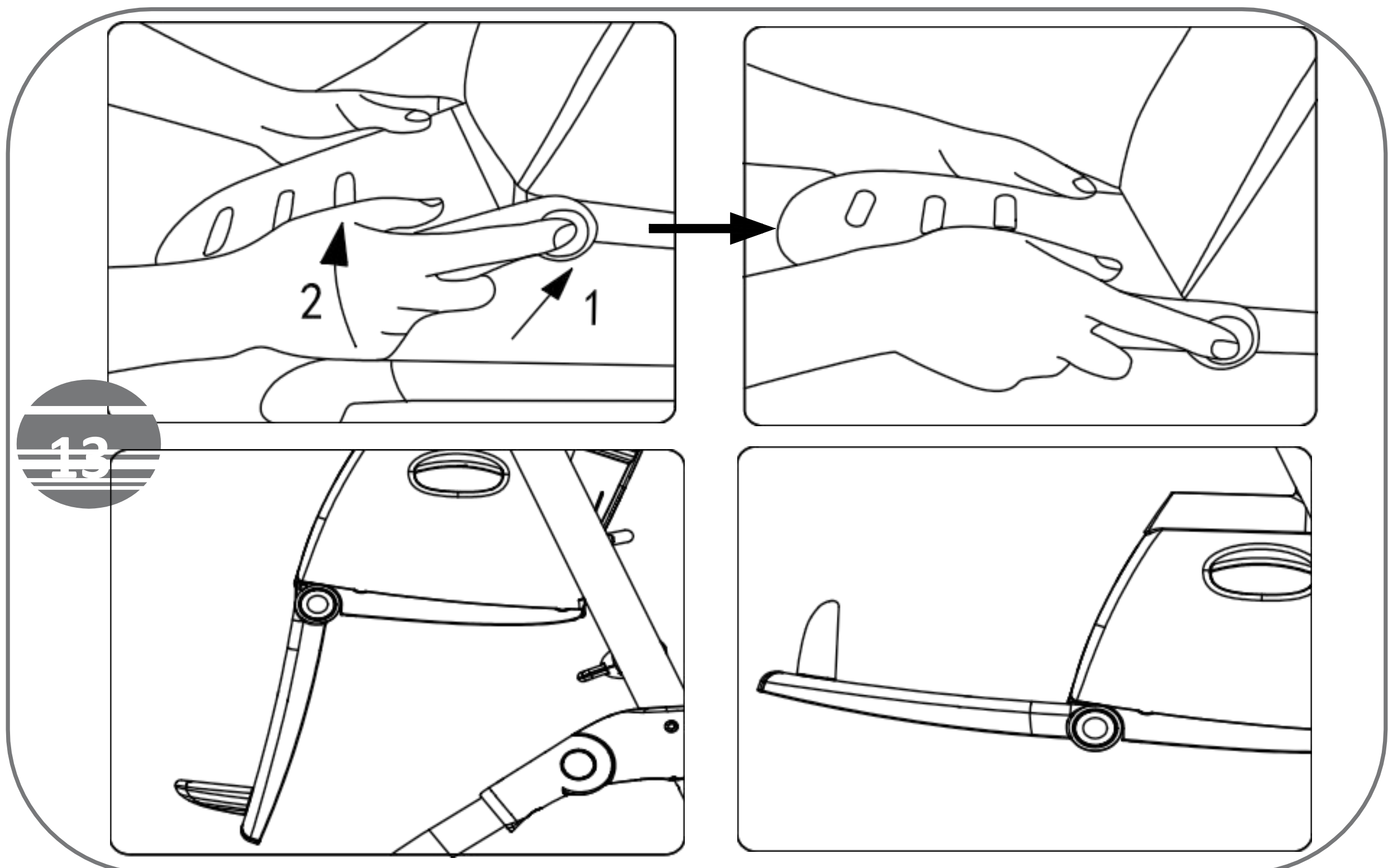
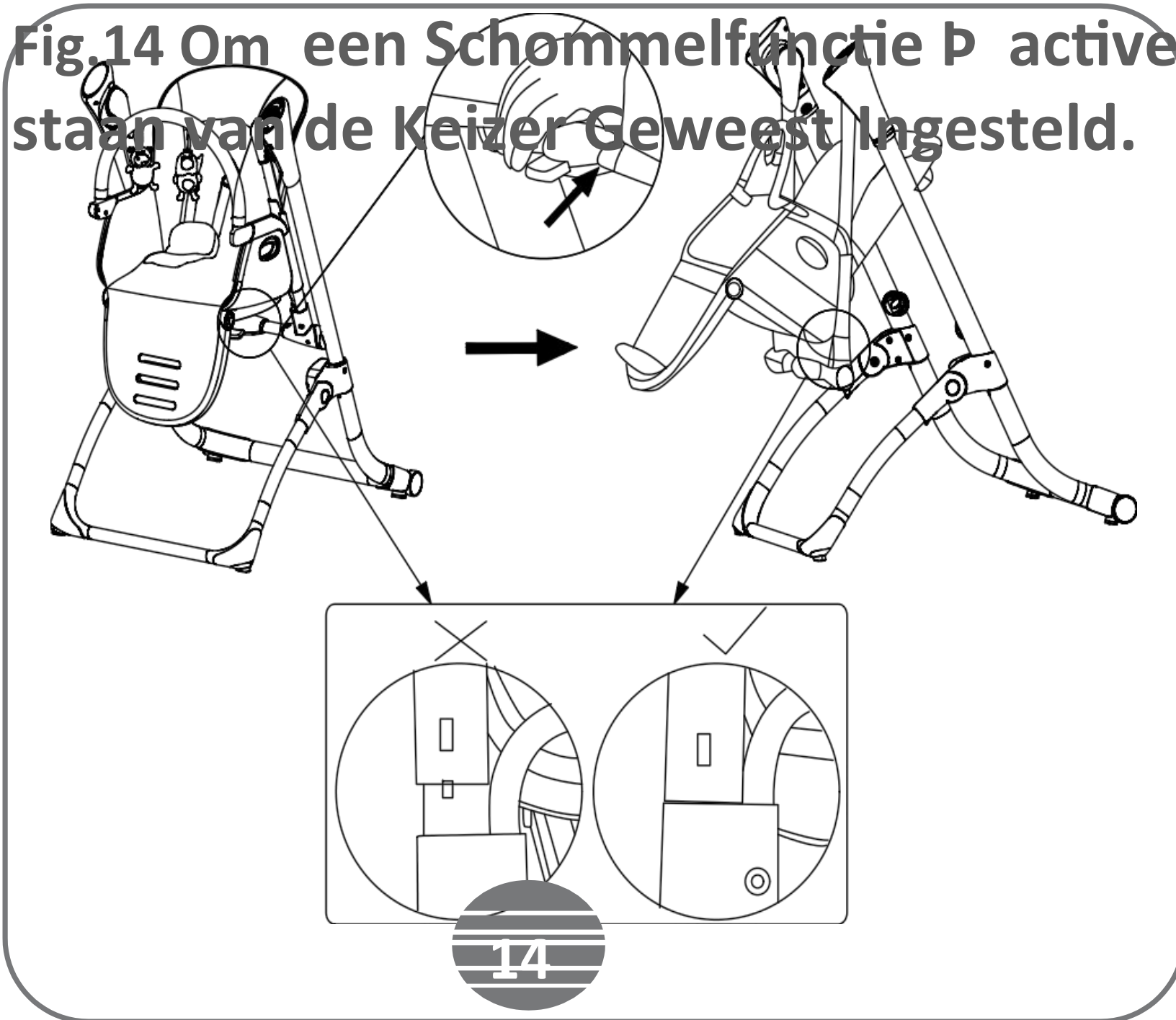


Fig.13

Pers Zij op Twee Bladzijden de Voetsteunknop gelijktijdig op zichzelf na boven en onder (4 Secties) Set.

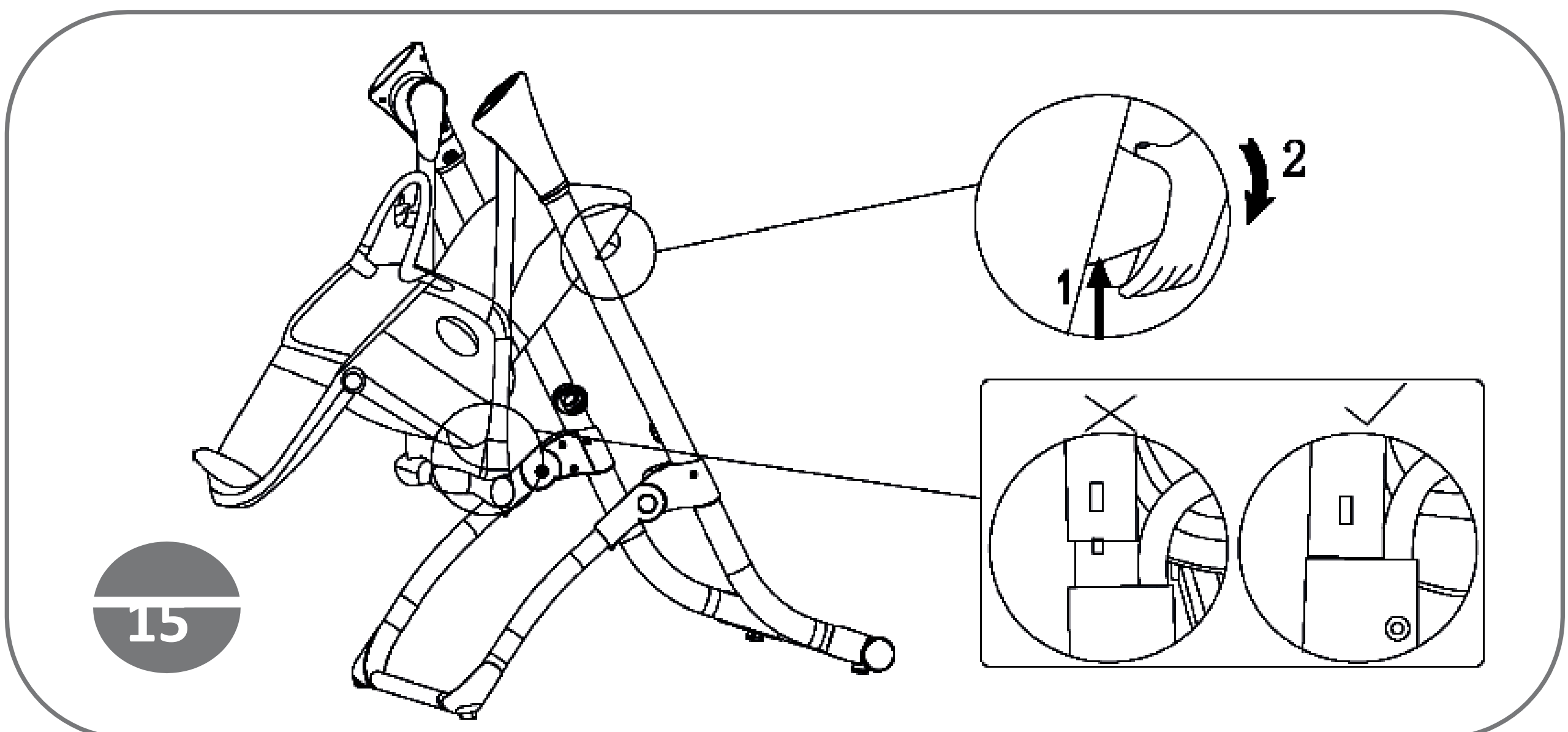
4. Schoffel Op Product P Gebruiken ? Actiever NI Swing-functie

Fig.14 Om een Schommelfunctie P activeren, Moet NI laagste staan van de Keizer Geweest Ingesteld.



Los vervolgens Op NI bescherming Deur Op NI Knop in het Midden NI in Op Onderste Deel Bestelwagen NI Schommelste drukken.

Opmerking: Als de stoel schommelt, kunt u de zithoogte niet wijzigen.



Vijg. 15 In Swing Status kunnen de Rugleuning op 2 posities kunnen worden ingesteld.

4. Schoffel Op Product ǃ Gebruiken ?

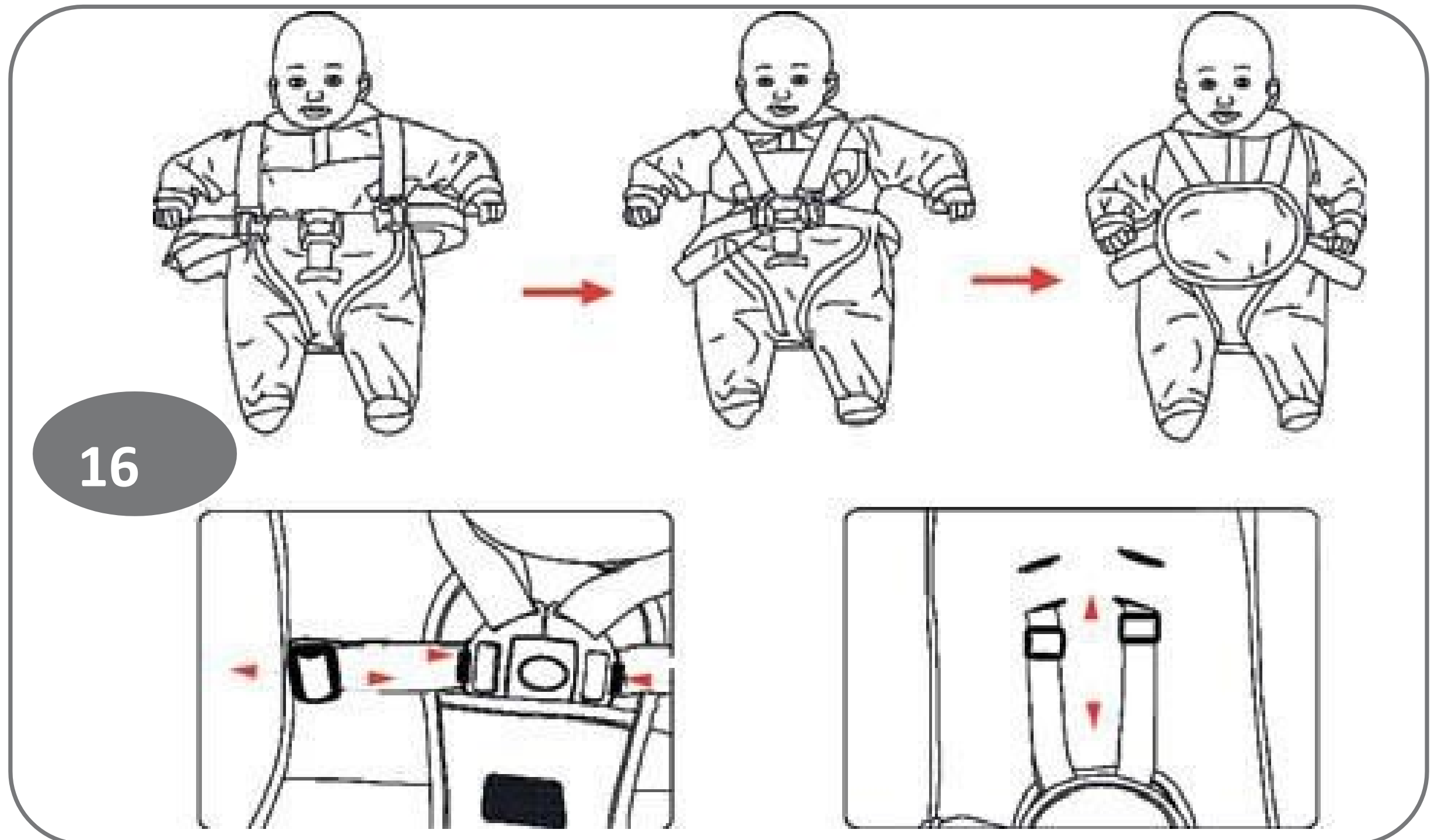


Fig.16a Als Zij Jij Kind op de Stoel gelegd hebben veilig Zij het Geen dank met Veiligheidsgordels. De Lengte de Omtrek kunnen door middel van Grok afgestemd worden.

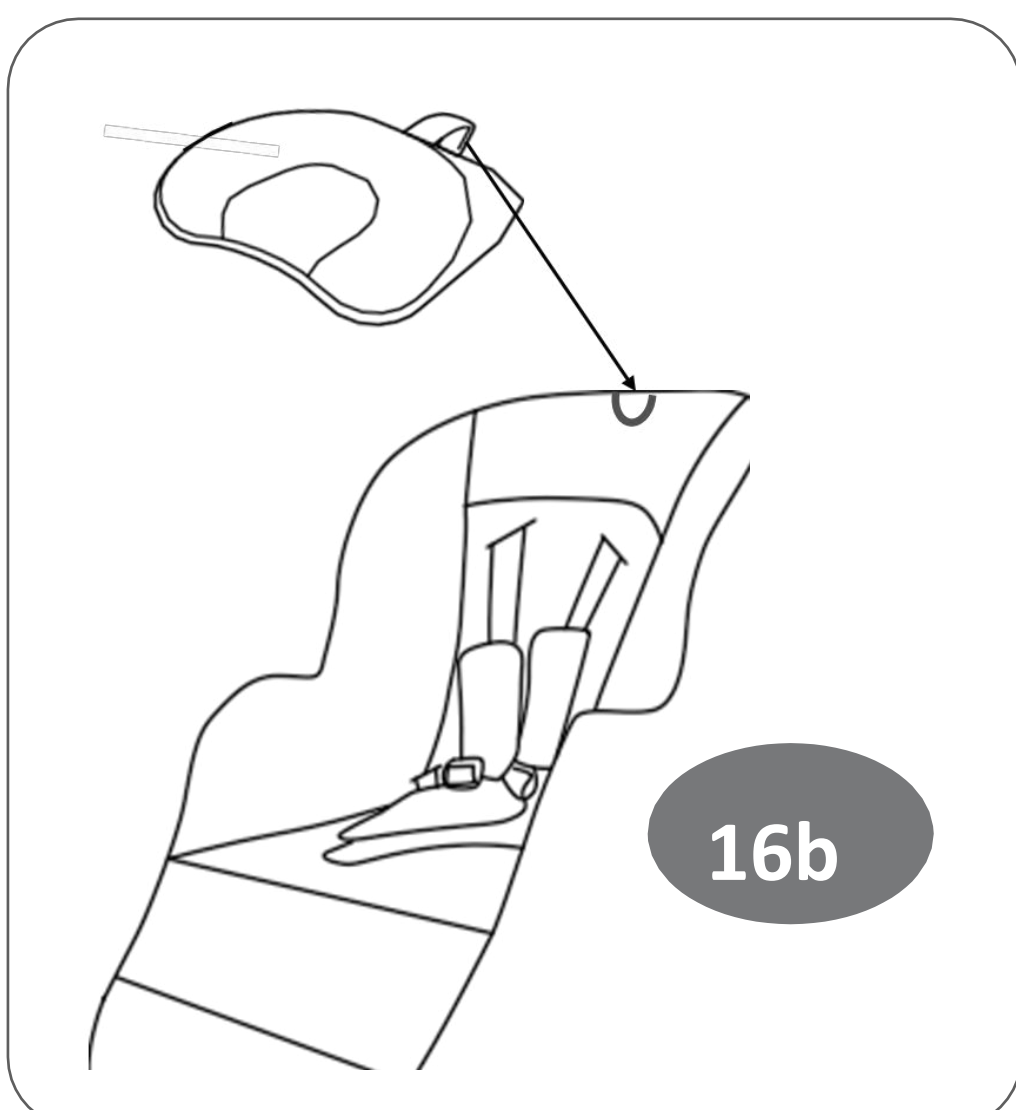


Fig.16b

Plaats de hoofdsteun op de zitting en trek het klittenband door de cirkel.

Vouw het om het vast te zetten.

Notitie:

Gebruik de hoofdsteun in de zwenkmodus.

Dit Product Vervangen Nee Kinderbed of Een Bed.

4. Schoffel Op Product ▶ Gebruiken ?

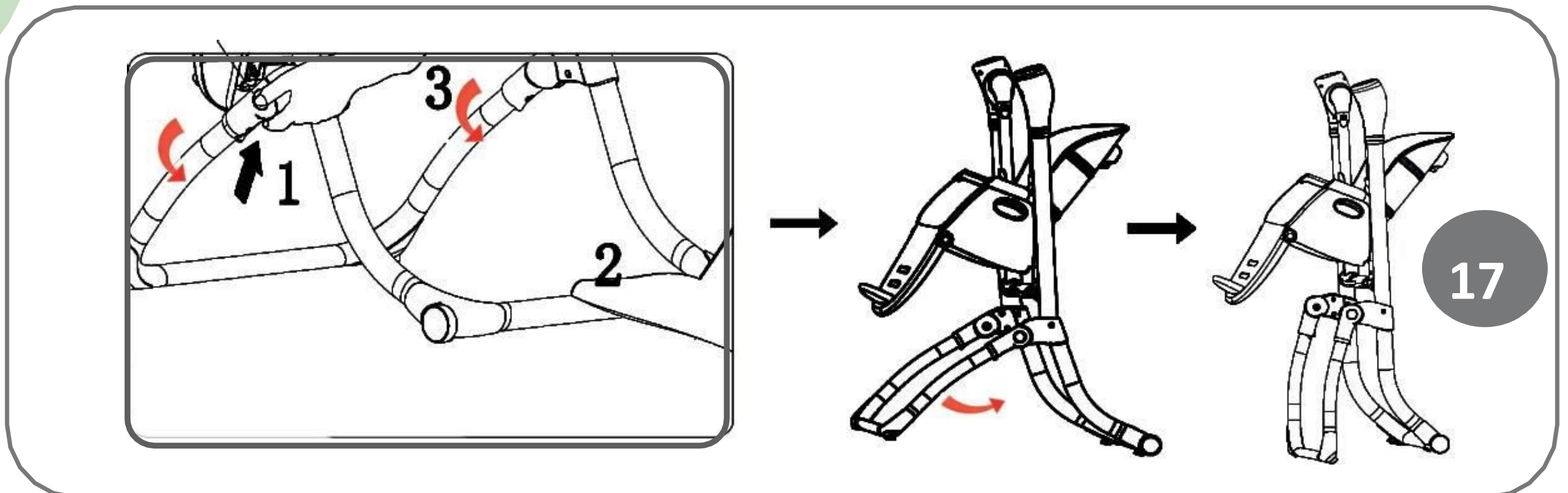


Fig.17 Op de Base Aan vouwen pers Zij de Betasten op de Voorzijde ConnectiviteitNI de Base en vouwen Zij de Verlagen Deel bij Zij hem in de Midden bewegen.

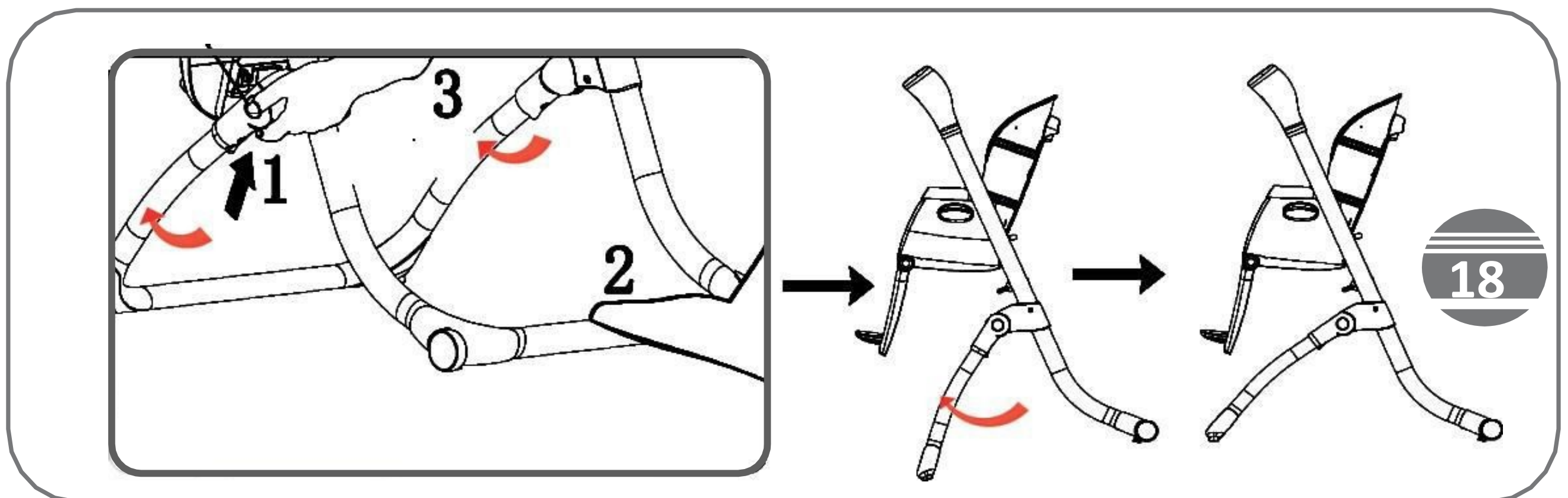


Fig.18 Om de basis uit te vouwen, drukt u op de knoppen op de voorste connectoren van de basis en vouwt u het onderste deel uit door het naar buiten te bewegen.

4. Hoe het product te gebruiken ?

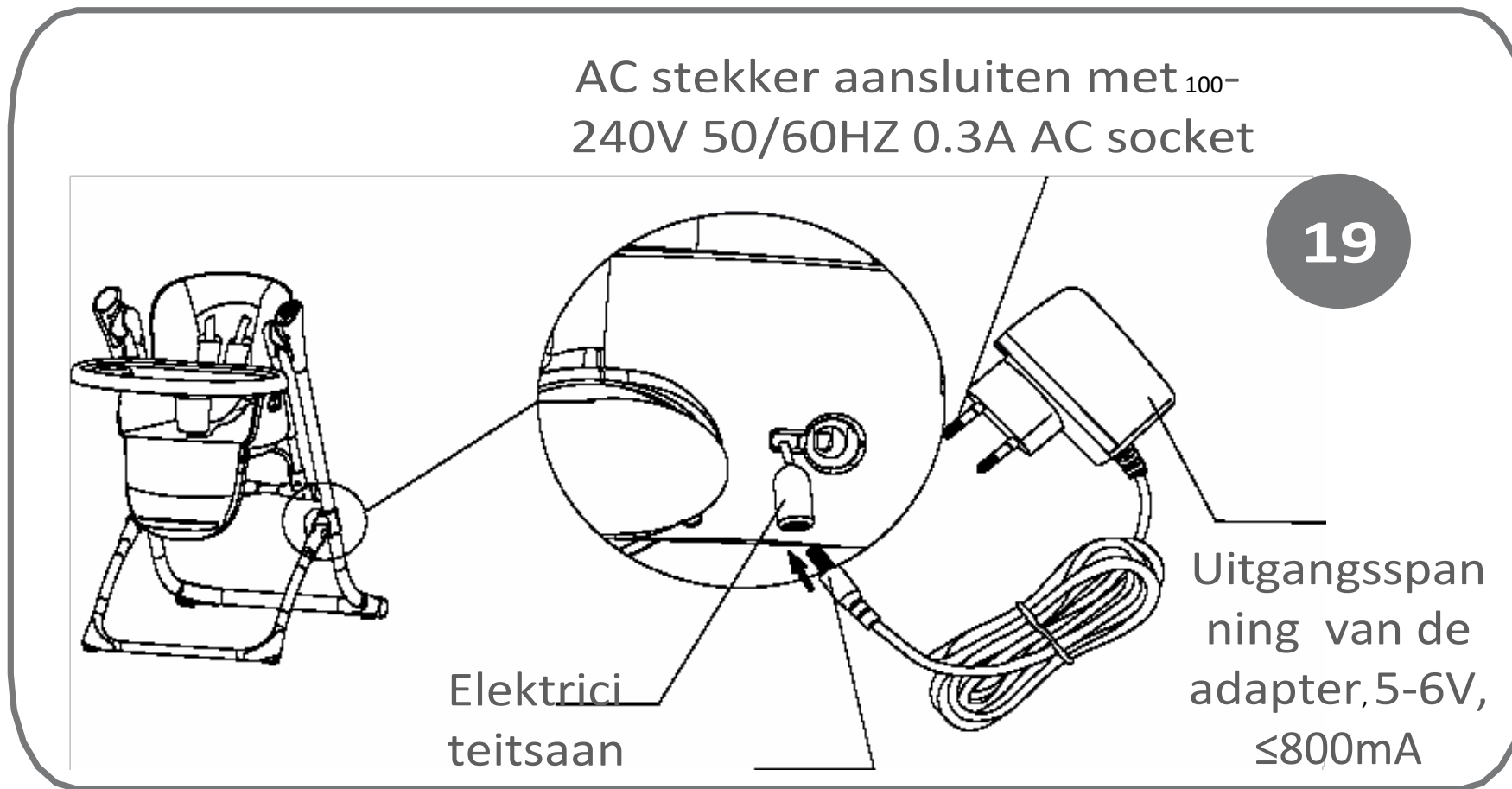


Fig.19-20 NOA Swing De stoel kan op twee manieren worden aangedreven.

Fig.19 Aanvoer boven Een Inbegrepen Voedingskabel.

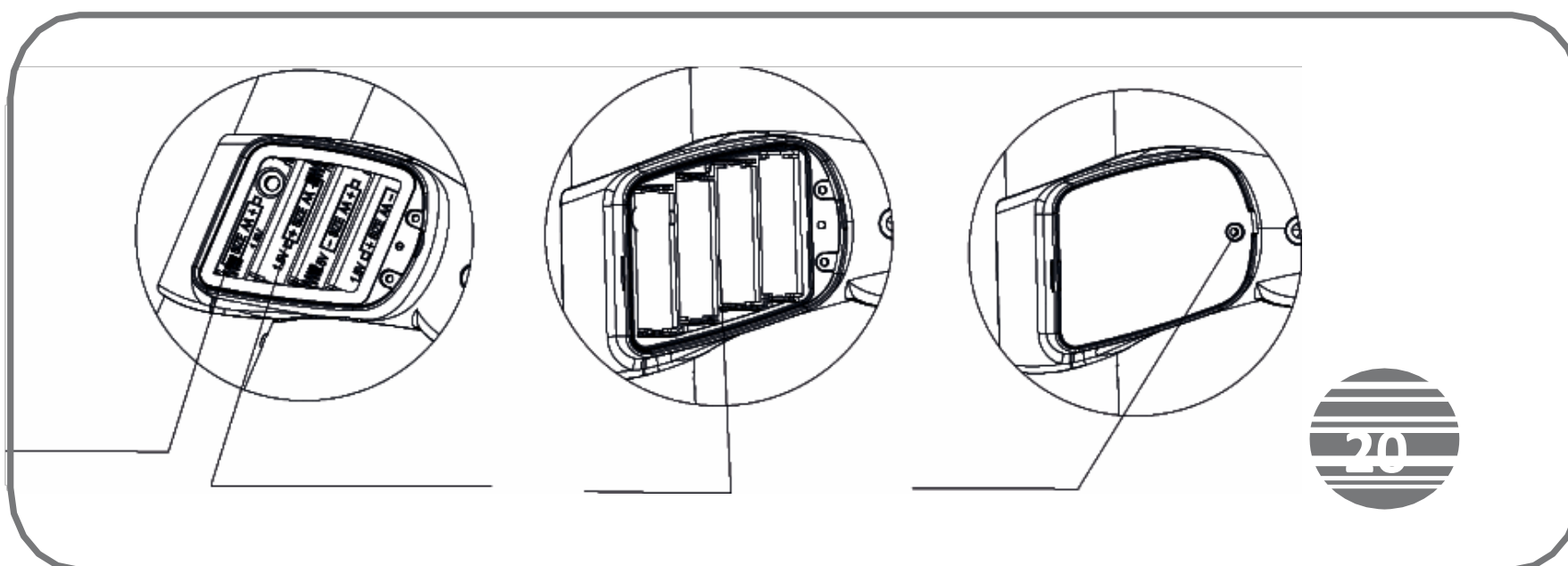


Fig.20 Aangedreven door AA batterijen (4 stuks).

WAARSCHUWING:

- Om de batterijen in het product te vervangen, verwijdert u het batterijklepje en vervangt u de batterijen. Plaats de cover terug.
- Laad wegwerpbatterijen niet op.
- Alleen een volwassene mag opslagbatterijen opladen.
- De opslagbatterijen moeten uit het apparaat worden verwijderd voordat ze worden opgeladen.
- Meng gebruikte batterijen niet met nieuwe batterijen.
- Gebruik geen verschillende soorten batterijen.
- Plaats de batterij in overeenstemming met de juiste batterijpolen.
- Gebruikte batterijen moeten uit het apparaat worden verwijderd.
- Gebruik alleen de meegeleverde voedingskabel.
- Houd batterijen en voedingskabels buiten het bereik van kinderen.
- Als u het apparaat lange tijd niet gebruikt, verwijdert u de batterij en koppelt u de voedingskabel los.
- Transformatoren die worden gebruikt met de babyschommel zijn Controleer regelmatig op schade aan kabels, connectoren, behuizingen en andere onderdelen en mag niet worden gebruikt in het geval van dergelijke schade.
- De babyschommel mag alleen worden bediend met de aanbevolen transformator. kan worden gebruikt.

5. Bedieningspaneel

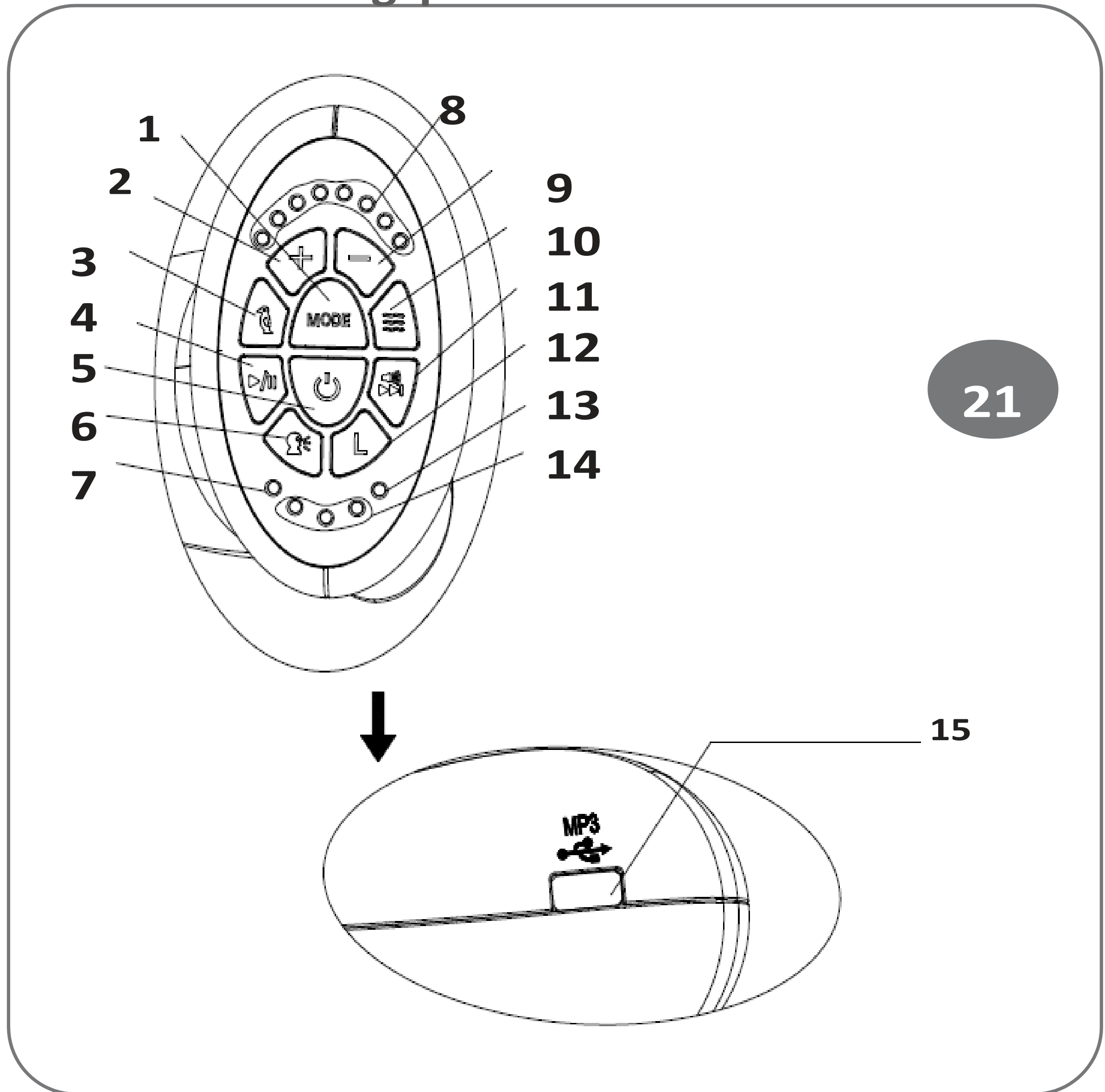


Fig.21 Bedieningspaneel

- | | |
|--------------------------------------|-----------------------------------|
| 1. Modus wijzigen | 9. Draaisnelheid naar beneden |
| 2. Verhoog de zwenksnelheid | 10. Waterlawai |
| 3. Vogels geluid | 11. Volgende track/volume Sleutel |
| 4. Muziek afspelen/pauzeren | 12. Timer |
| 5. Aan/uit schakelaar | 13. Netindicatielampje |
| 6. Spraakherkenning | 14. Timer display |
| 7. Spraakherkenningsdisplay | 15. USB-poort |
| 8. Weergave van de trillingssnelheid | |

5. Configuratiescherm

Swing-modus:

- Er zijn acht sprongsnelheden beschikbaar. De huidige snelheid wordt weergegeven op de 8-LED rocker snelheidsindicator.
- Om de schommelsnelheid te wijzigen, drukt u op + of -.

Timer:

Er zijn drie timerinstellingen. Druk één keer om 8 minuten in te stellen, twee keer om 15 minuten in te stellen en drie keer om 30 minuten in te stellen. Het apparaat wordt uitgeschakeld zodra de timerinstelling is bereikt.

USB-poort is ontworpen om USB met muziek te verbinden.

U kunt muziek bedienen met behulp van de knop "Play / Pause" en de knop "Next track". Houd het nummer 9th Next ingedrukt om het volume aan te passen.

Vogelgeluiden en **watergeluiden** spelen geluidseffecten af. Druk nogmaals op de knop om geluiden uit te schakelen.

Aan / uit-knopknop, druk erop om te bedienen en de aan / uit-indicator zal oplichten. Druk nogmaals op de knop om uit te schakelen.

Spraakherkenning:

Druk op de spraakherkenningsknop om de schommelstoel de geluiden van het kind te laten horen. Wanneer twee of meer opeenvolgende geluiden worden gedetecteerd, zal de schommelstoel langzaam beginnen te schommelen en muziek afspelen op een gemiddeld volume.

Met de knop voor het wijzigen van de modus schakelt u tussen

- **Schommel-Wijze** – Muziek Wordt Van ..dem Geheugen van apparaat

- **USB-modus** – muziek wordt afgespeeld vanaf de USB-drager.

6. Gebruik van de APPP-functie

- U kunt de schommel bedienen via een mobiel apparaat.
- U kunt de applicatie "SWING CONTROL" downloaden van Google Play of App Store.
- Ga als volgt te werk om het mobiele apparaat met de schommel te verbinden:
 - ✓ Sluit de swing aan op de voeding. Zorg .
 - ✓ Zet de zwenkfunctie AAN.
 - ✓ Activeer het mobiele apparaat.
 - ✓ Voer de Bluetooth-instellingen op het apparaat in
 - ✓ Zoek het Swing-xxx apparaat en sluit twee apparaten aan.
 - ✓ Sluit de instellingen af en voer de Swing uit App bedienen.



TIP De Voornaamste Functies in de Mobiel App

Toepassen Op Knoppen Op Op

Bedieningspaneel.

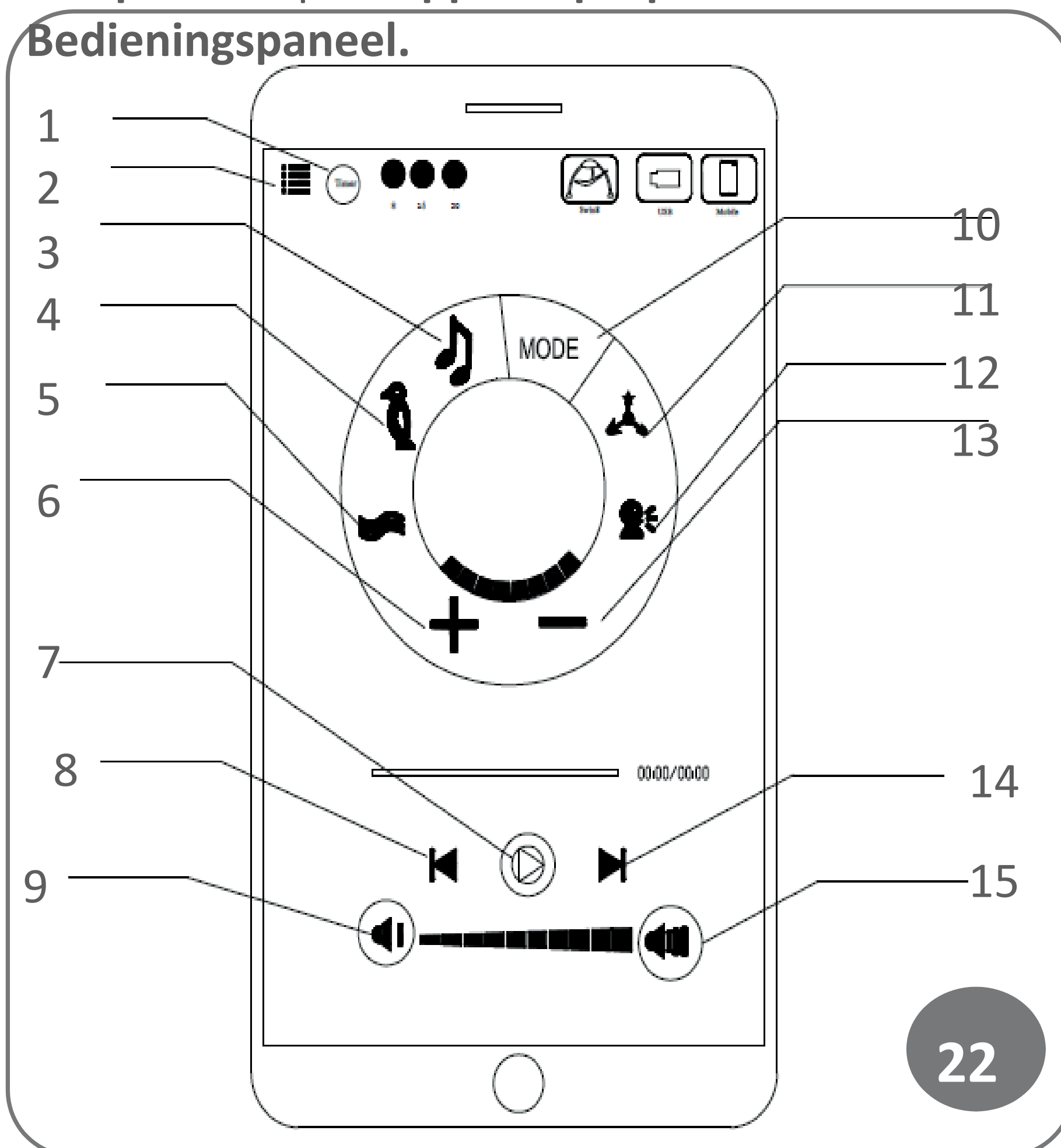


Fig.22

Bediening van de app voor mobiele apparaten

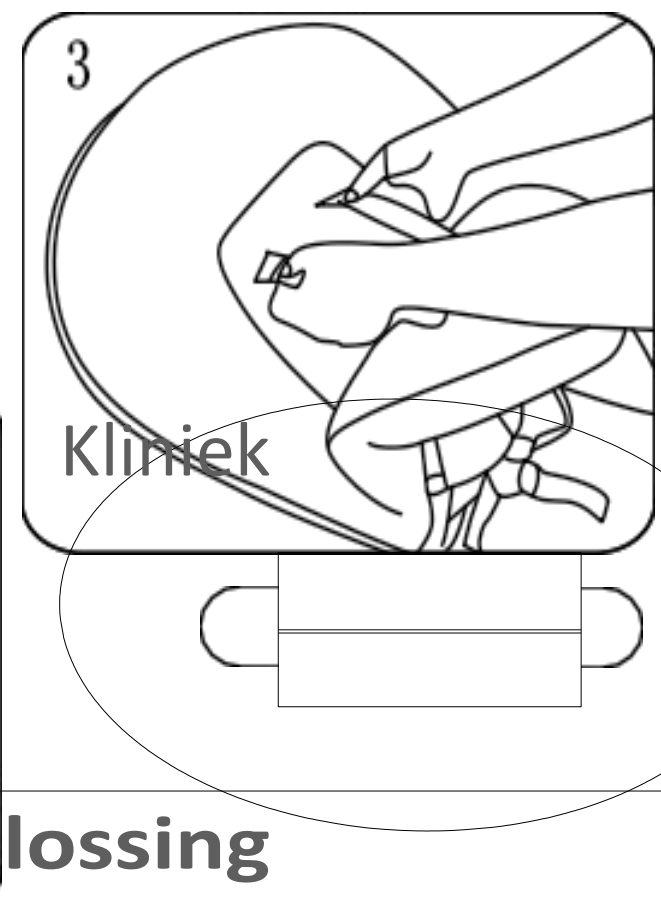
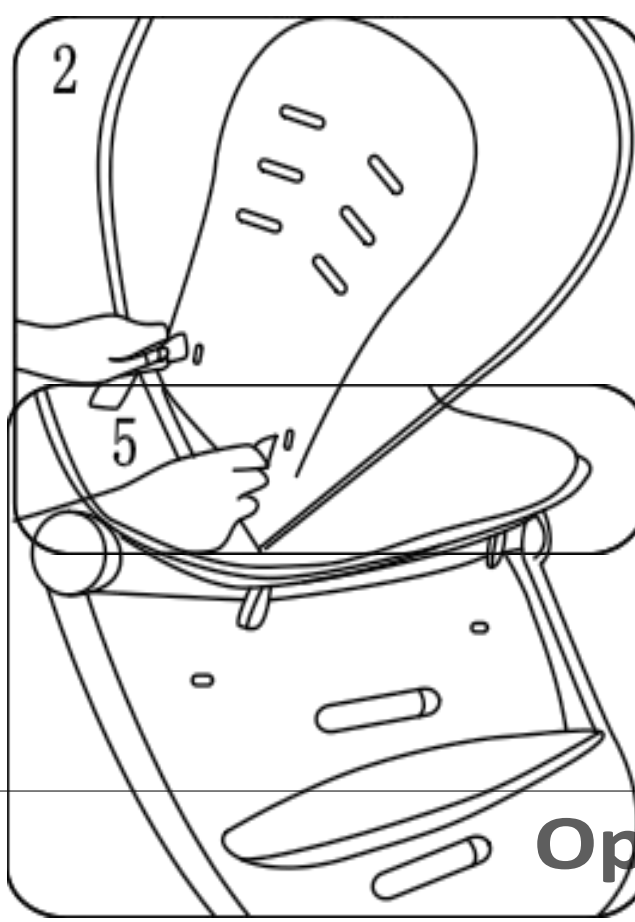
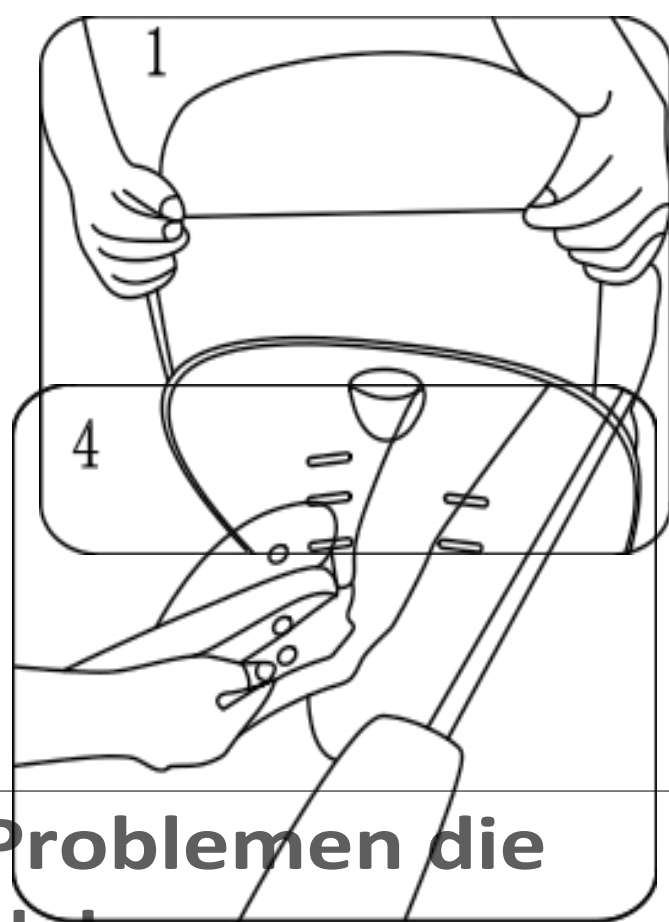
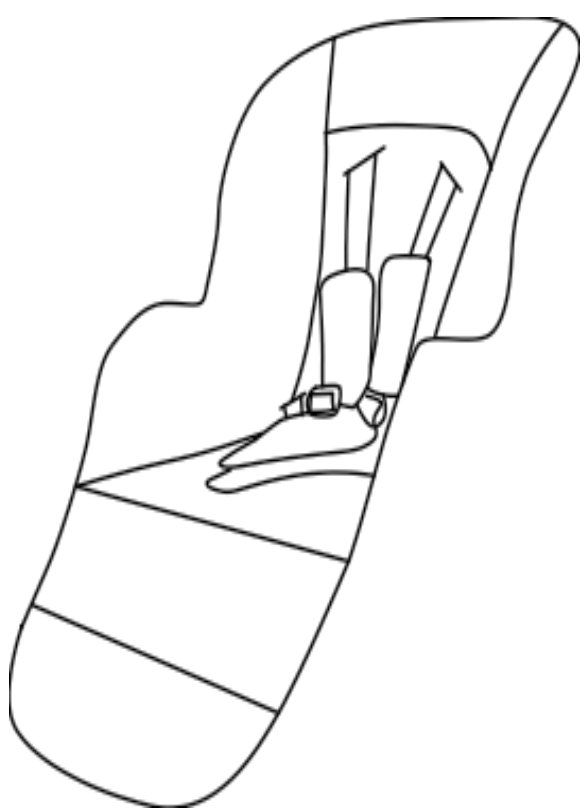
- 1. Timer
- 2. Muziekmenu
- 3. Muziek afspelen/pauzeren
- 4. Vogelgevecht
- 5. 6.Swing watergeluid snelheid omhoog
- 6. Muziekspeler
- 7. Vorige track
- 8. Zet het volume lager
- 9. Modus wijzigen
- 10. Geen functionele tests
- 11. Spraakherkenning
- 12. Resoneer de snelheid
- 13. onder
- 14. Volgende track
- 15. Zet het volume hoger

7. Onderhoud en verzorging

WAARSCHUWING! Was, bleek of droog de producten nooit uit.

Zitkussen: Verwijder uit het frame. Handen wassen met koud water, zachte cyclus.

Hassock zijn Afneembaar licht Aan schoon.



Nee.	Problemen die zich kunnen	Oplossing
1	Stop plotseling bij de Swing en speel muziek	Batterijen zijn niet goed gemonteerd en elektriciteit is niet genoeg
2	Geen enkele functie werkt na het opstarten	Controleer of de polariteit van de Batterijen in de juiste positie
3	Lang tijd klinknagel gebruikt	Haal NI bar Uit Atterlen
4	Serieus Beven	Controleer van NI verbinding wordt verboden
5	Indicatielampje wordt Gedimd	Elektriciteit is klinknagel Genoeg

8. Milieuvriendelijke verwijdering

Waarschuwing: verstikkingsgevaar! Verpakkingsmateriaal is ^{gevaarlijk} voor kinderen. Laat kinderen nooit met het verpakkingsmateriaal spelen.

8.1 Verwijdering en verpakking

De verpakking van uw apparaat is gemaakt van materialen die nodig zijn om een effectieve Garandeer bescherming tijdens transport . Deze materialen zijn volledig recyclebaar en zo de milieu-impact te verminderen. Gooi de verpakking weg in een bak voor recyclebare materialen.

8.2 Verwijdering van oude apparatuur

Afgedankte apparatuur moet worden verwijderd in overeenstemming met de richtlijnen en voorschriften van de lokale autoriteiten. afvalverwijdering. Neem contact op met uw lokale administratie op ^{het} adres van de

Volgende waardetoffhofs en voer uw apparaat daar.



Het symbool van de doorgestreepte vuilnisbak op een oud elektrisch of elektronisch apparaat betekent dat het aan het einde van zijn levensduur niet met huishoudelijk afval mag worden weggegooid.

Inzamelpunten voor afgedankte elektrische en elektronische apparatuur zijn beschikbaar in uw regio voor gratis retournering. De adressen

kan worden verkregen bij uw stad of stadskantoor. Lokale overheid. U kunt www.fable-kids.com meer te weten komen over andere retouropties die door ons zijn gemaakt op onze website.

De gescheiden inzameling van afgedankte elektrische en elektronische apparatuur is bedoeld om het hergebruik, de recycling of de recycling van afgedankte elektrische en elektronische apparatuur te waarborgen. andere vormen van nuttige toepassing van afgedankte apparatuur, alsmede de negatieve gevolgen van verwijdering voor de milieu en menselijke gezondheid .

EU-conformiteitsverklaring

Wij, de

Canbolat Vertriebs GmbH, Gneisenaustraße 10-11, 97074 Würzburg, Duitsland,

verklaart hierbij dat de hieronder bedoelde hulpmiddelen, op basis van hun ontwerp en constructie alsmede in de door ons in de handel gebrachte ontwerpen, voldoen aan de relevante essentiële gezondheids- en veiligheidseisen in overeenstemming met de EU-richtlijnen.

Naam van het product: 2in1 Kinderstoel & Swing Model

nummer: NOA

Artikelnummer: 4252023107808

Als het apparaat zonder onze toestemming wordt gewijzigd, verliest deze conformiteitsverklaring zijn geldigheid.

Richtsnoeren

Dit apparaat voldoet aan de volgende EU/EG-richtlijnen:

2014/30/ EU EMC-richtlijn

2014/35/ EU laagspanningsrichtlijn 2011/65/

EU RoHS-richtlijn

2014/53/ EU-richtlijn radioapparatuur

(RED) (EU)2019/1922

EU-norm(en):

EN14988:2017+A1:2020

EN16232:2013+A1:2018 ETSI EN

300 328 V2.1.1: 2016

ETSI EN 301 489-1 V2.1.1: 2017

ETSI EN 301 489-17 V3.1.1: 2017

NL 62479:2010

EN 62115:2015 +A2:2011 +A11:2012 +A12:2015 EN

71-3 :2019

EN 71-1:2014+A1:2018

Datum/handtekening Fabrikant/Locatie:



Würzburg, 31.08.2022

Handtekening:

Dipl.-Informeren. (Univ.) Korhan Canbolat, algemeen directeur

Representatief voor deze gebruiksaanwijzing/technische

gegevens: Dipl.-Inform. (Univ.) Korhan Canbolat, algemeen

directeur

FableKids

love inspired.



Hoofdkantoor:
Fablekids
Gneisenaustraße 10-11
D-97074 Würzburg

Het retouradres is te vinden in de opdruk:
<https://www.fable-kids...com>

BTW-identificatienummer: DE 263752326
De rechtbank van handelsregistratie is Würzburg, HRB 10082 WEEE
Reg. -Nee. DE 61617071



Hoofdkantoor: FableKids • Gneisenaustraße 10-11 • 97074
Würzburg



Neem contact op met onze klantenservice: Tel.
Tel. +49 (0) 931 90 80 3000



E-mailadres: info@fable-kids.com

